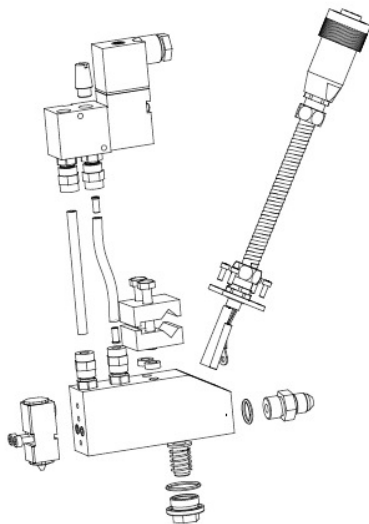
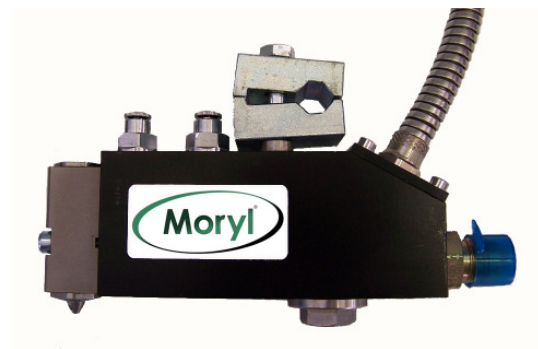




## Microauftragsköpfe der Serie M100

Durch eine Baubreite von nur 25mm bietet die Firma H. Moryl GmbH mit den Microauftragsköpfen der Serie M100 hohe Auftragsmusterflexibilität bei beengten Platzverhältnissen. Eine optimale Platzierung, auch an schwer zugänglichen Stellen, ist durch die kompakte Bauweise der Auftragsköpfe gewährleistet. Diese langlebigen und Wartungsfreundlichen Microauftragsköpfe sind sowohl für Standard Anwendungen als auch für sehr schnelle Punk- und Raupenaufträge einsetzbar.

Die Microauftragsköpfe der Serie M100 sind in diversen Ausführungen, kompatibel zu führenden Herstellern erhältlich.



### Ausstattungsmerkmale und Besonderheiten der Microauftragsköpfe Serie M100

- Kompakte Baubreite von nur 25mm
- Mit integriertem Filter
- Ausgerüstet mit Micromodul
- Hohe Auftragsmusterflexibilität
- Kompatibel zu führenden Herstellern
- Langlebig und wartungsfreundlich bei bester Auftragsqualität

Passend zu den Microauftragsköpfen erhalten Sie unsere Micromodule der Serie M100. Weitere Micromodul-Ausführungen finden Sie in unserem Produktkatalog.

