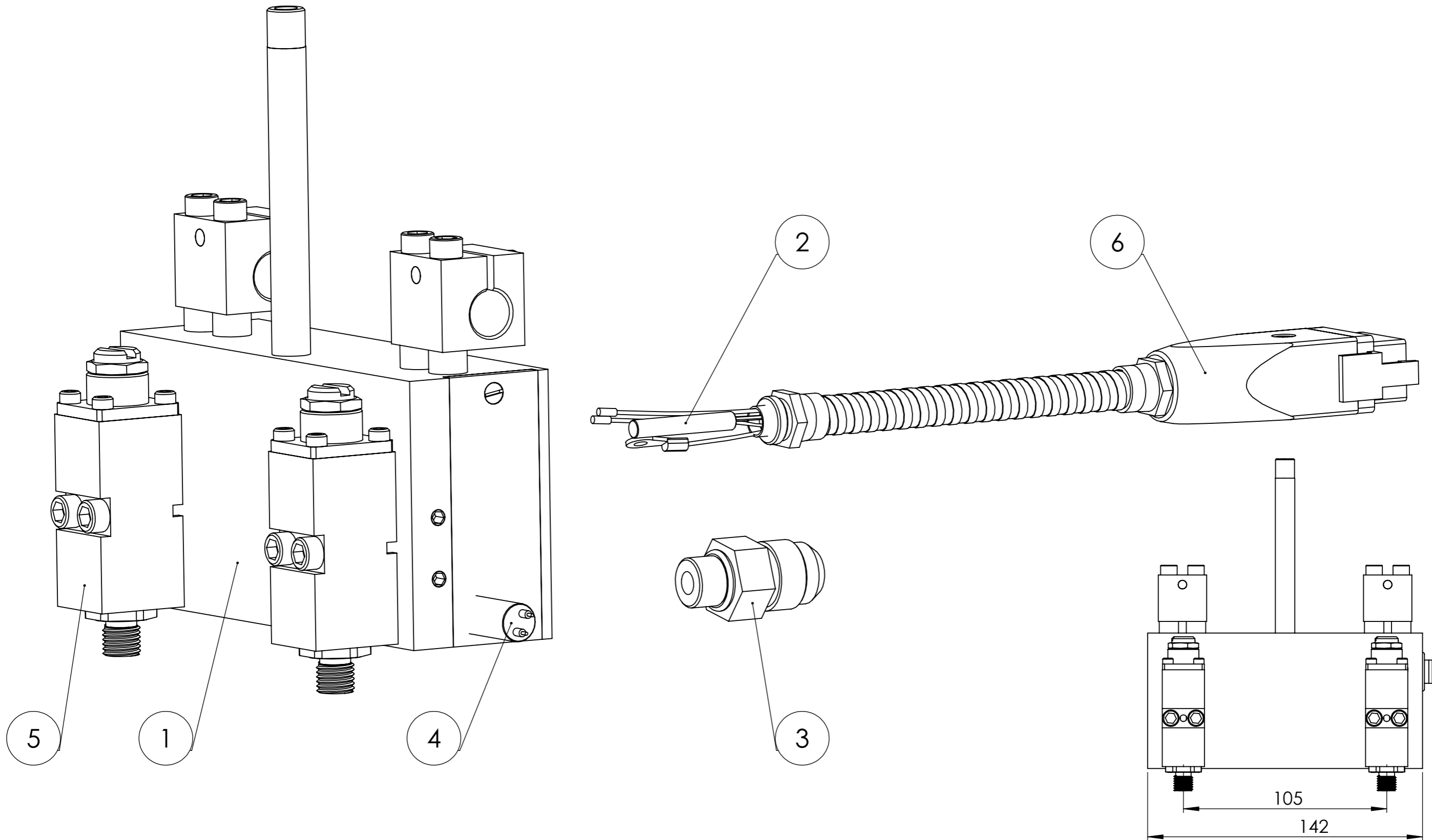


Freitag, 11. Juli 2008 17:36:48



POS-NR.	BENENNUNG	BESCHREIBUNG	Standard/ MENGE
1	1010.5231.55	Grundkörper kpl. M402/142-105	1
2	8612.0001.00	Temperatrfühler Ni120 Ø4,75x30	1
3	3022.1001.00	Leimnippel 0° 9/16"-9/16"	1
4	8600.1713.00	Heizpatrone 10x130 230V 400W	1
5	1110.1100.50	Auftragsmodul M400	2
6	8800.1000.00	Cordset Ni 120	1

<b>CAD</b>	Datum	Name
Gezeichnet	06.07.2011	KOS
Geprüft		
CAD-gez.	06.07.2011	KOS
Maßstab	1:1	
Allgemeintoleranzen DIN 7168-m		



**H. MORYL GMBH**  
Klebertechnik  
Duderstädter Str. 21  
D-40595 Düsseldorf  
Tel.: +49(211) 75849-205  
Fax.: +49(211) 75849-201

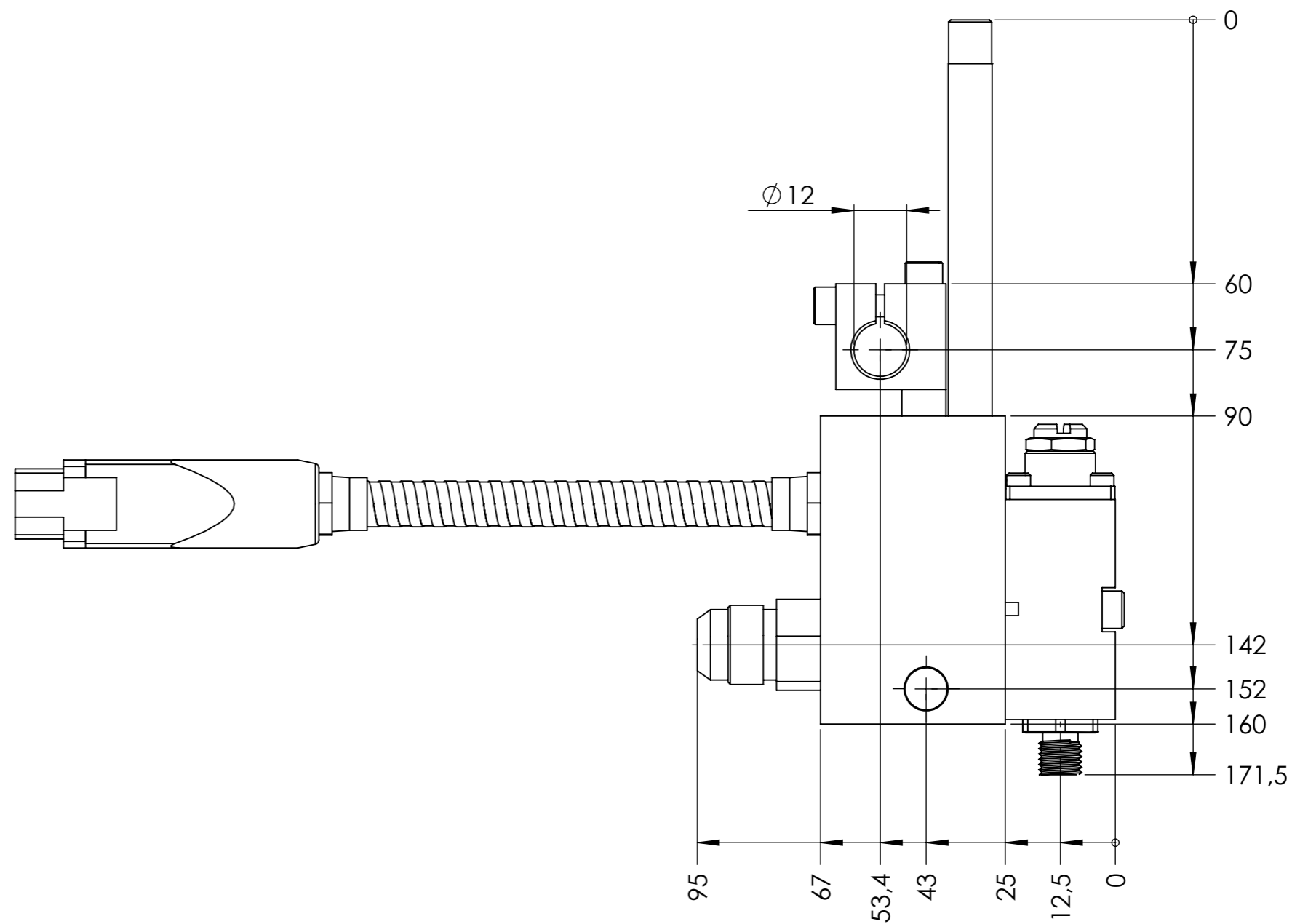
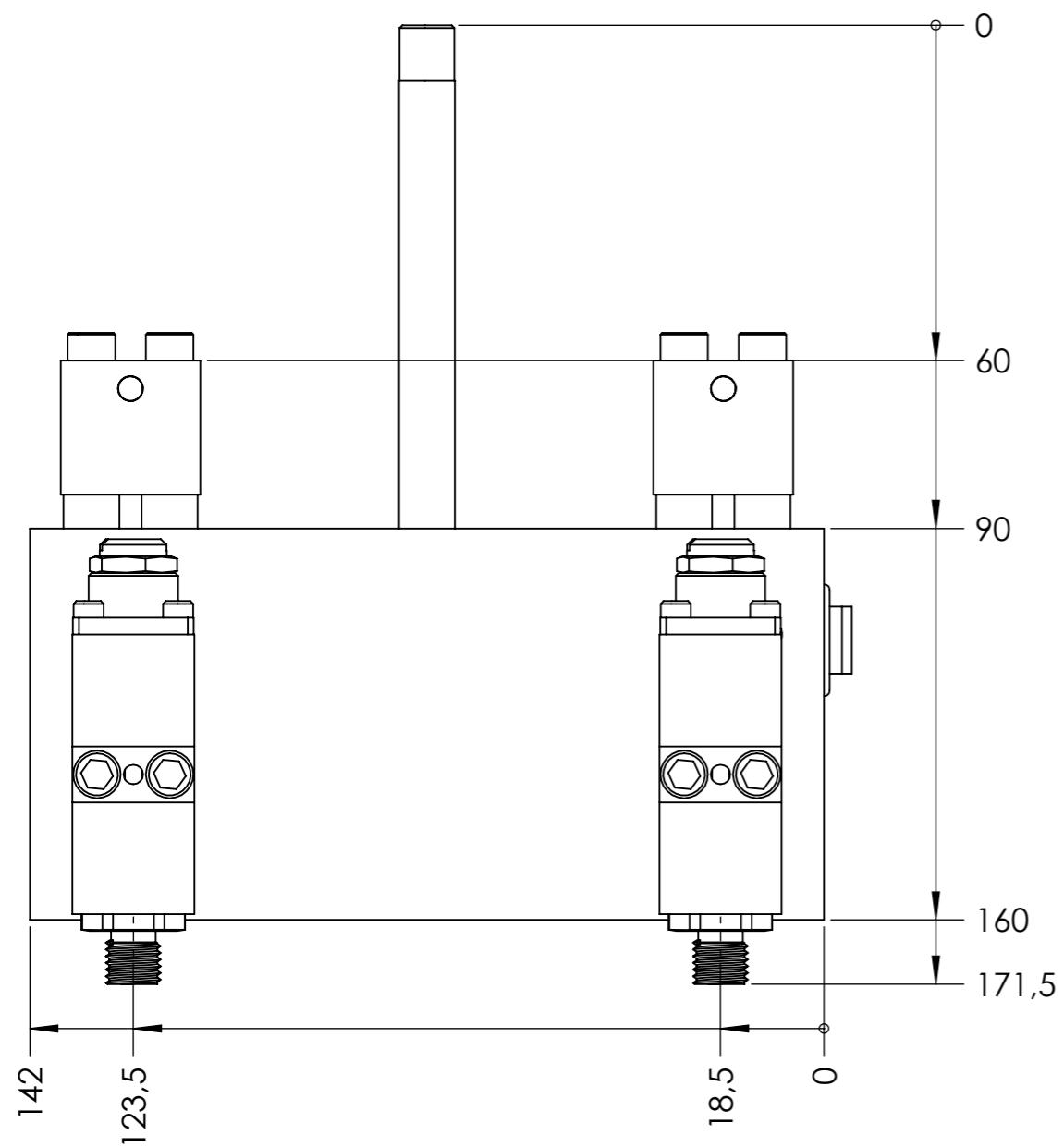
**Auftragskopf M402/142-105**

Werkstoff:


1010.5230.56  
Blatt 1 von 5

Ersatz für

Ersetzt durch



Freitag, 11. Juli 2008 17:36:48

CAD	Datum	Name	 <b>H. MORYL GMBH</b> Klebetechnik Duderstädter Str. 21 D-40595 Düsseldorf Tel.: +49(211) 75849-205 Fax.: +49(211) 75849-201
Gezeichnet	06.07.2011	KOS	
Geprüft			
CAD-gez.	06.07.2011	KOS	
Maßstab	1:1.25		<b>1010.5230.56</b> Blatt 2 von 5
Allgemeintoleranzen DIN 7168-m	Werkstoff:		
			Ersetzt durch