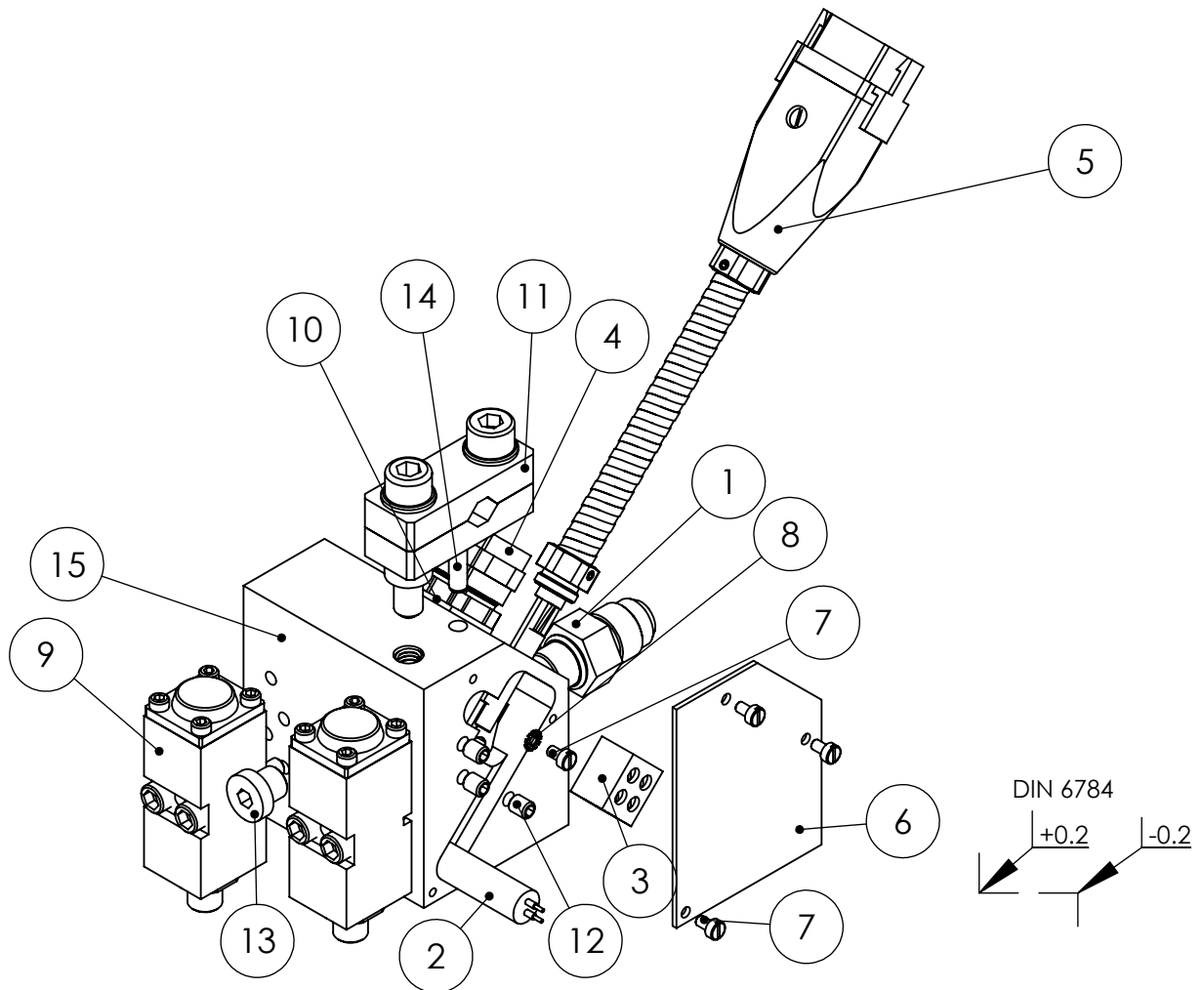


POS-NR.	BENENNUNG	BESCHREIBUNG	MENGE
1	3022.1001.00	Leimnippel 0° 9/16"-9/16"	1
2	8600.1603.00	Heizpatrone Ø10 x 60 300W 230V	1
3	8440.1000.00	Keramikklemme 2p Zwerg	1
4	3030.0006.00	Verschraubung 6-1/8"-CK	2
5	8800.1000.03	Cordset NI120, 1.5, 0.5m,-M4	1
6	4020.5570.01	Deckel M441	1
7	DIN84-verz.-M3x5	Schlitzschraube M3 x 5	4
8	DIN6797-verz.-M3	Zahnscheibe M3	1
9	1160.0055.51	Auftragsmodul M440LL-BL	2
10	3031.0001.00	Dichtring Al 1/8"	2
11	4070.5228.52	Halter M442	1
12	DIN913-45H-M5x6	Gewindestift M5x6	3
13	3022.1164.00	Verschlußschraube G1/8	1
14	DIN6325-600N-5m6x16	Zylinderstift Ø5x16 DIN 6325	1
15	4020.5746.03HC	Grundkörper M442/69-38 NS HC	1



Firma H.Moryl GmbH-Zeichnungen sind urheberrechtlich geschützt, Verstöße werden strafrechtlich verfolgt

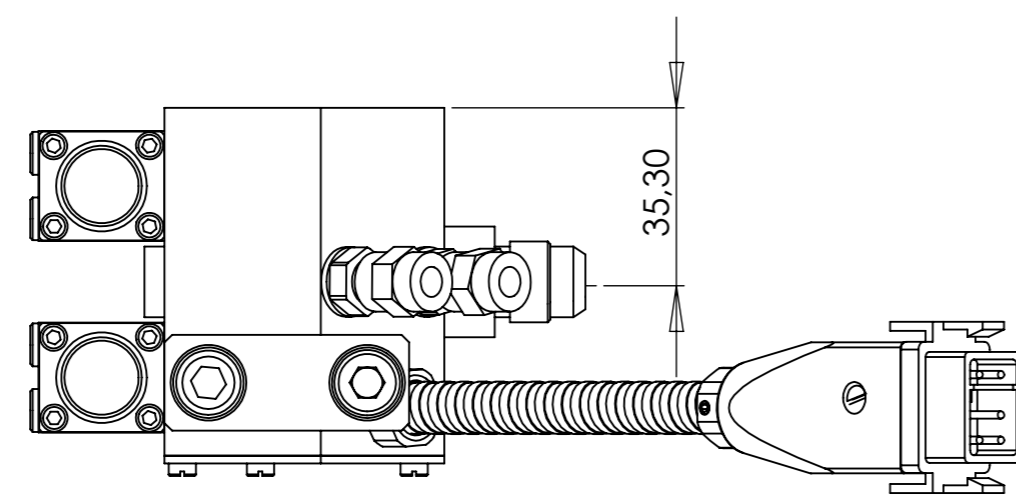
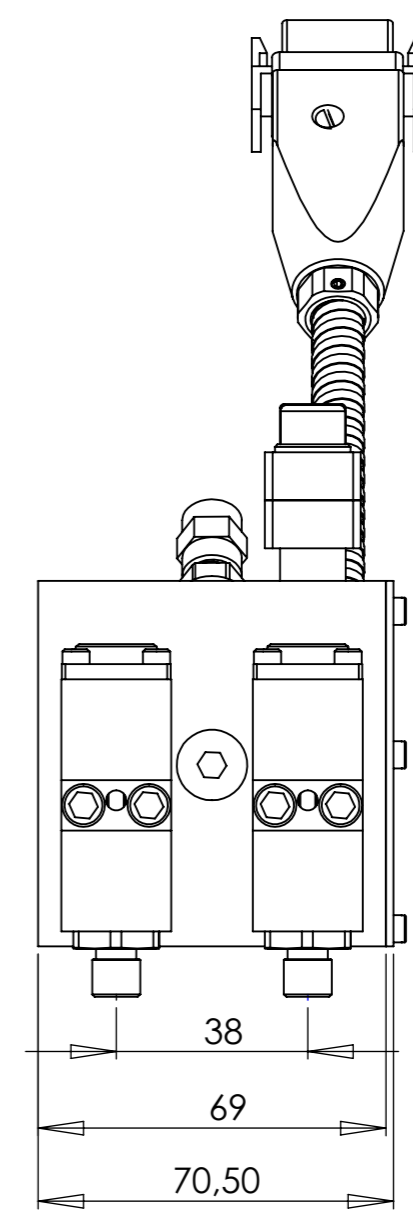
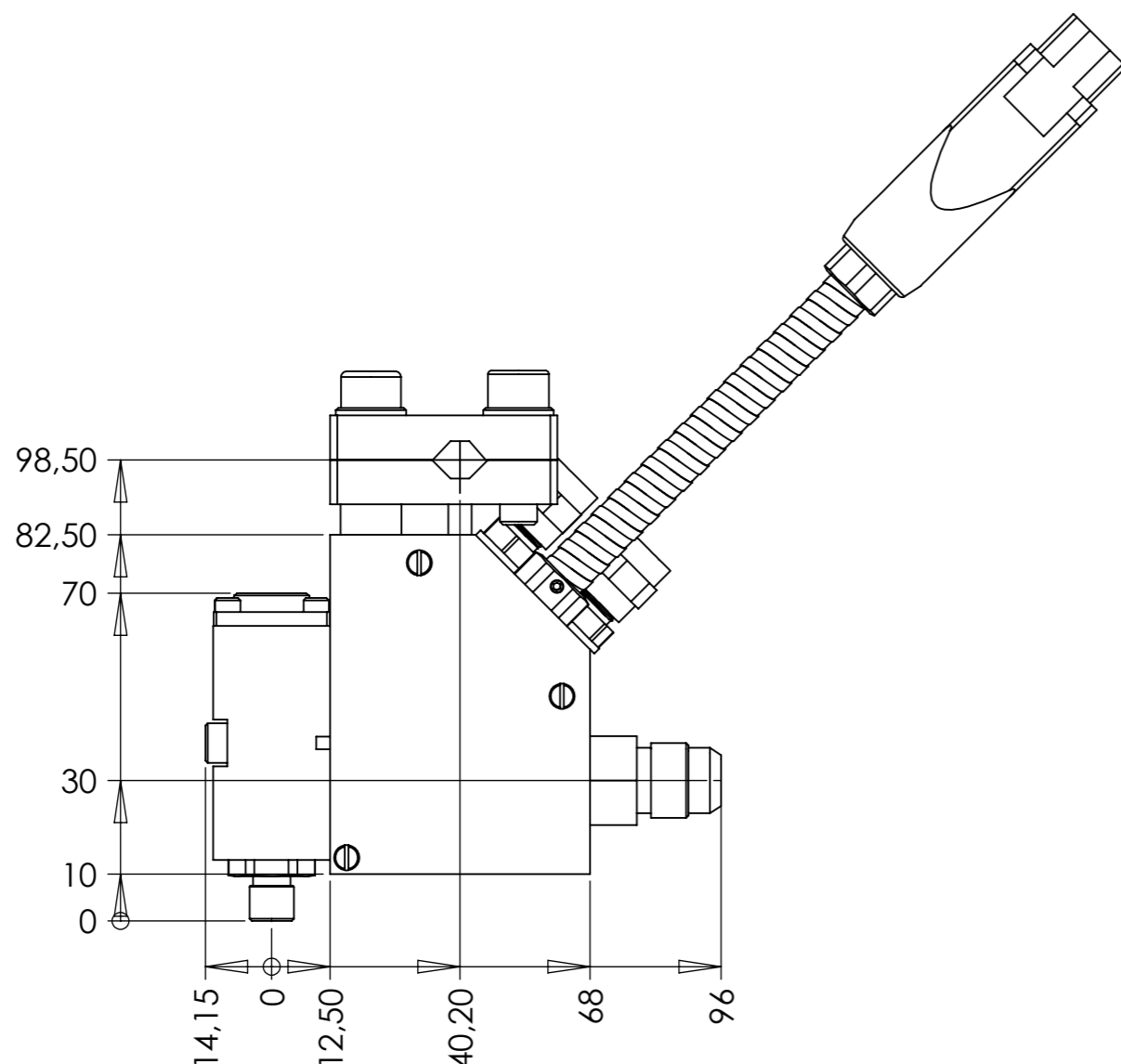
3			
2			
Nr.	Art der Änderung	Datum	Name

Schutzvermerk nach ISO 16016 beachten / Refer to protection notice ISO 16016

CAD	Datum	Name	 H. MORYL GMBH Klebetechnik Duderstädter Str. 21 D-40595 Düsseldorf Tel.: +49(211) 179056-0 Fax.: +49(211) 179056-29
Gezeichnet	08.07.2015	AGA	
Geprüft			
CAD-gez.	08.07.2015	AGA	

Maßstab 1:5	Auftragskopf M442/69-38-NS	1010.5270.57 Blatt 1 von 2
Allgemeintoleranzen DIN 7168-mk		Ersatz für Ersetzt durch
Werkstoff:		

Montag, 9. November 2009 12:15:44



CAD	Datum	Name
Gezeichnet	08.07.2015	Moryl
Gepflegt		
CAD-gezeichnet	08.07.2015	Moryl



H. MORYL GMBH
Klebertechnik

Duderstädter Str. 13
D-40595 Düsseldorf

Tel.: +49(211) 75849-205
Fax.: +49(211) 75849-201

Maßstab 1:5	Auftragskopf M442/69-38-NS	1010.5270.57 Blatt 2 von 2
	Werkstoff:	Ersatz für Ersetzt durch