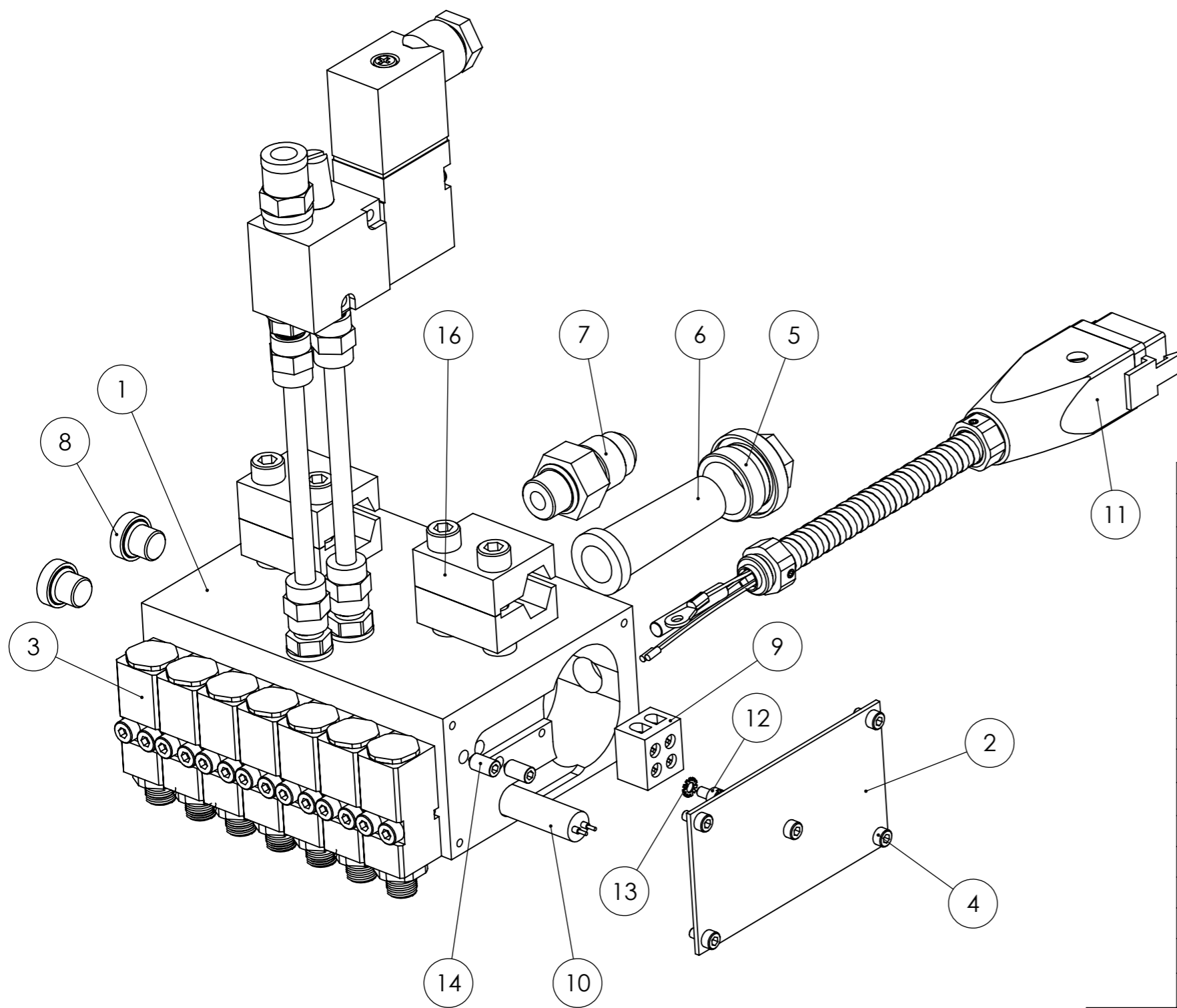



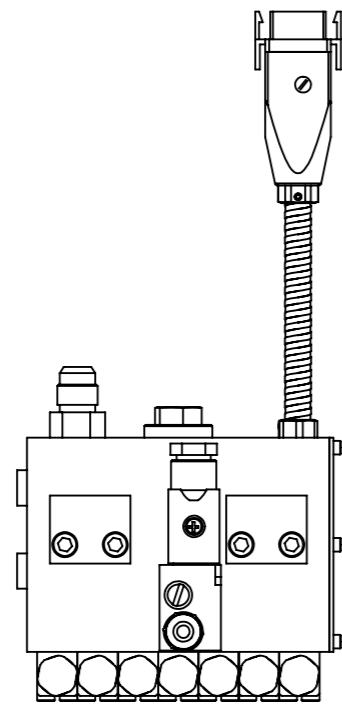
Samstag, 27. September 2014 10:43:39



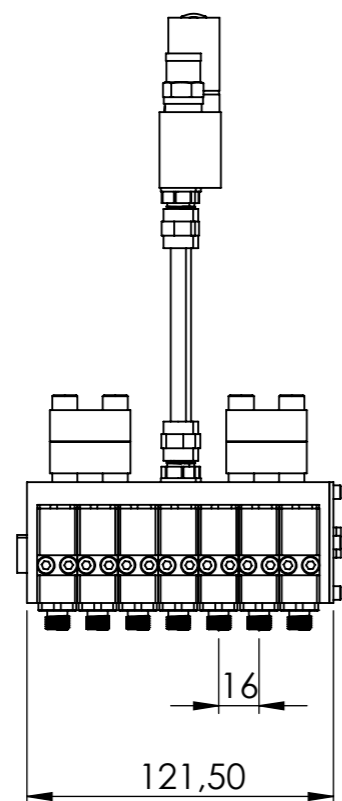
MAßSTAB 1 : 1.5

POS-NR.	BENENNUNG	BESCHREIBUNG	MENGE
1	4020.5516.01	Grundkörper M107F/16	1
2	4020.6256.00	Deckel	1
3	1162.0000.50	Micromodul M100-G	7
4	DIN912-verz.-M3x6	Zylinderschraube M3 x 6	5
5	4010.1019.00	Filterkappe	1
6	4400.1001.00	Filter SB200	1
7	3022.1001.00	Leimnippel 0° 9/16"-9/16"	1
8	3022.1164.00	Verschlussschraube G1/8	2
9	8440.1000.00	Keramikklemme 2p Zwerg	1
10	8600.1407.00	Heizpatrone Ø3/8"x4" 350W 230V	1
11	8800.1000.00	Cordset NI 120	1
12	3200.1251.00	Schlitzschraube M3 x 5 DIN 84	1
13	3220.1004.00	Zahnscheibe M3	1
14	DIN914-45H-M5x10	Gewindestift M5x10	2
15	4070.5152.51	Magnetventil 4/2 kpl.	1
16	4070.5158.50	Halter Miniköpfe NK	2

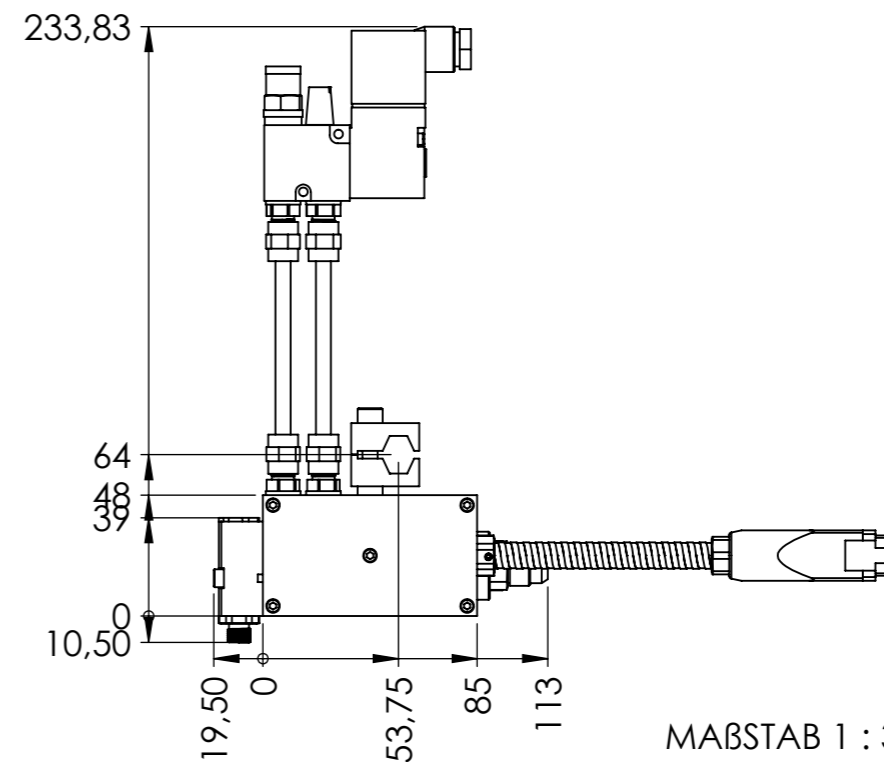
2					
1					
Nr.	Art der Änderung			Datum	Name
Schutzvermerk nach ISO 16016 beachten / Refer to protection notice ISO 16016					
CAD	Datum	Name	 H. MORYL GMBH Klebetechnik Duderstädter Str. 21 D-40595 Düsseldorf Tel.: +49(211) 179056-0 Fax.: +49(211) 179056-29		
Gezeichnet	05.12.2014	AGA			
Geprüft					
CAD-gez.	05.12.2014	AGA			
Maßstab	1:5			1014.5060.50 Blatt 1 von 2	
Microauftragskopf M107F/16					
Allgemeintoleranzen DIN 7168-m	Werkstoff:			Ersatz für	
				Ersetzt durch	




MAßSTAB 1 : 3



MAßSTAB 1 : 3



MAßSTAB 1 : 3

2					
1					
Nr.	Art der Änderung			Datum	Name
Schutzvermerk nach ISO 16016 beachten / Refer to protection notice ISO 16016					
CAD	Datum	Name	 H. MORYL GMBH Klebetechnik Duderstädter Str. 21 D-40595 Düsseldorf Tel.: +49(211) 179056-0 Fax.: +49(211) 179056-29		
Gezeichnet	05.12.2014	AGA			
Geprüft					
CAD-gez.	05.12.2014	AGA			
Maßstab	1:5		1014.5060.50 Blatt 2 von 2		
Microauftragskopf M107F/16					
Allgemeintoleranzen DIN 7168-m	Werkstoff:		Ersatz für		
			Ersetzt durch		