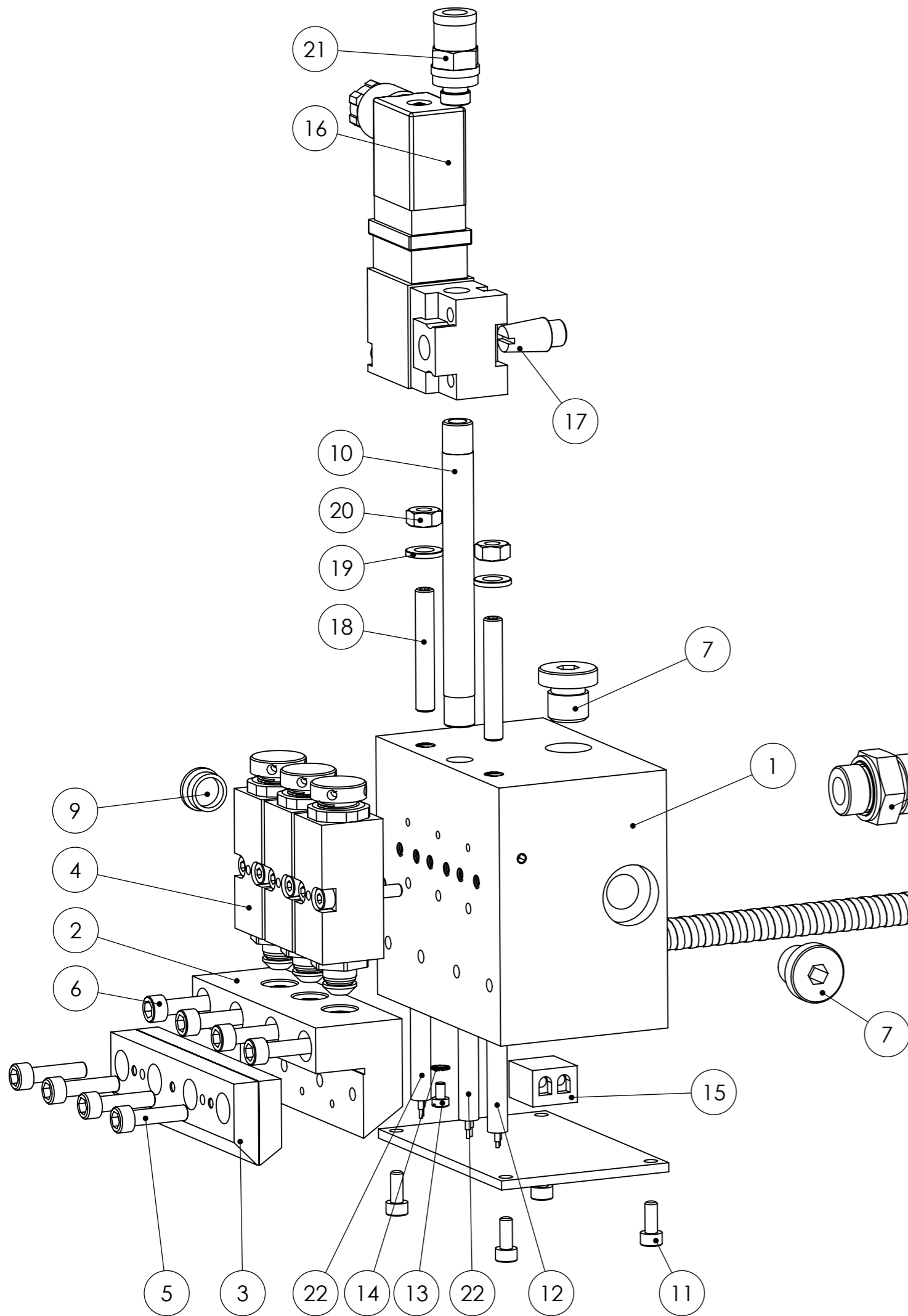
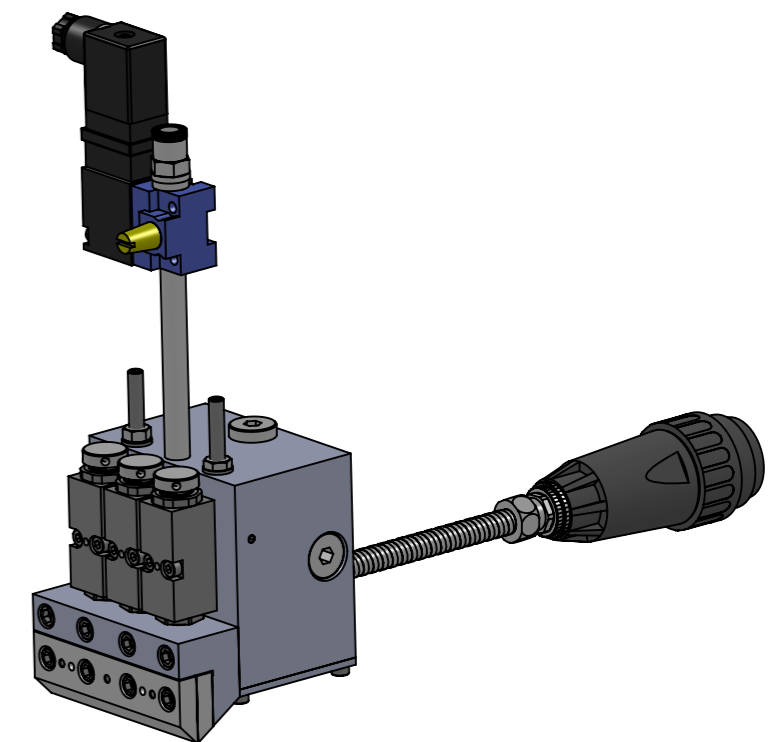


Montag, 31. Oktober 2011 11:16:22



POS-NR.	BENENNUNG	BESCHREIBUNG	MENGE
1	4020.6087.51	Versorgungsteil SD80 kpl.	1
2	4020.6088.00	Düsenleiste	1
3	4070.5175.52	Wechselleiste L=80	1
4	1130.1001.50a	Minimodul IKS kpl.	3
5	DIN912-A2-M5x20	Zylinderschraube M5x20	4
6	DIN912-verz.-M5x35	Zylinderschraube M5 x 35	4
7	3022.1165.00	Verschlusschraube 1/4OR	2
8	3022.1106.00	Leimnippel 0° G3/8" - 3/4"	1
9	8020.0315.00	Verschlusschraube Pg 7	1
10	4010.1075.00	Rohr 1/8" Ø10x100	1
11	DIN912-verz.-M4x10	Zylinderschraube M4x10	4
12	8600.1025.00	Heizpatrone Ø6.5 x 40 160W	1
13	DIN84-verz.-M3x5	Schlitzschraube M3 x 5	1
14	DIN6797-verz.-M3	Zahnscheibe M3 / Podkladka zebata	1
15	8440.1000.00	Keramikklemme 2p Zwerg	1
16	3050.1000.00	Magnetventil	1
17	3050.1040.00	Schalldämpfer 1/8"	1
18	DIN913-45H-M6x40	Gewindestift M6x40	2
19	DIN125-verz.-M6	Scheibe M6	2
20	DIN934-verz.-M6	Sechskantmutter DIN 934 M6	2
21	3030.0305.00	Einschraubverschraubung 0° 1/8"-8	1
22	8600.1022.00	Heizpatrone Ø6.5 x 40 200W	2
23	8800.5240.51	Anschlusskabel DC-Pt-4,8x30	1
24	4020.6089.00	Deckel	1



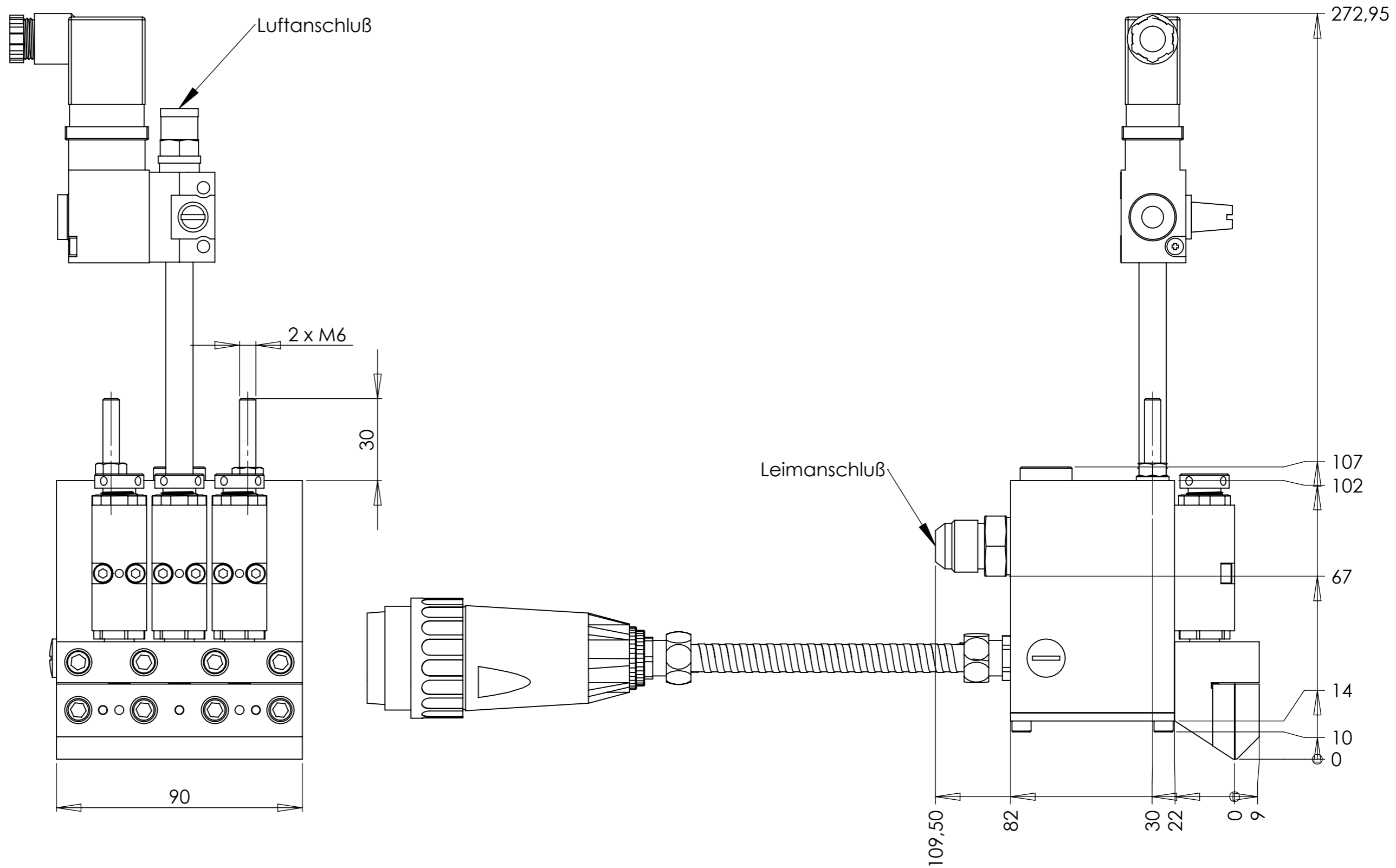
CAD	Datum	Name
Gezeichnet	12.06.2014	KOS
Geprüft		
CAD-gez.	12.06.2014	KOS




H. MORYL GMBH
Klebertechnik
Duderstädter Str. 21
D-40595 Düsseldorf
Tel.: +49(211) 75849-200
Fax.: +49(211) 75849-201

Maßstab	Schlitzdüse SD80/3 so DC	1051.0050.51 Blatt 1 von 2
1:1.5		
Allgemeintoleranzen DIN 7168-m	Werkstoff:	Ersetzt durch

Montag, 31. Oktober 2011 11:16:22



CAD	Datum	Name	 H. MORYL GMBH Klebetechnik Duderstädter Str. 21 D-40595 Düsseldorf Tel.: +49(211) 75849-200 Fax.: +49(211) 75849-201
Gezeichnet	12.06.2014	KOS	
Geprüft			
CAD-gez.	12.06.2014	KOS	
Maßstab	1:1.5		1051.0050.51 Blatt 2 von 2
Allgemeintoleranzen DIN 7168-m	Werkstoff:		