

POS-NR.	BENENNUNG	BESCHREIBUNG	MENGE
1	4020.1302.00	Grundkörper M402V	1
2	8800.1000.00	Cordset NI 120	1
3	3300.1000.04	O-Ring	3
4	3022.1001.00	Leimnippel 0° 9/16"-9/16"	1
5	DIN84-verz.-M3x5	Schlitzschraube M3 x 5	1
6	DIN963-A2-M3x6	Senkschraube M3 x 6	2
7	4010.1198.00	Scheibe	2
8	3300.1001.00	O-Ring	2
9	3300.1031.01	O-Ring	2
10	3200.1000.09	Zylinderschraube 10-32 NFX VA	2
11	4010.1111.00	Distanzhülse	2
12	4010.1075.00	Rohr 1/8" Ø10x100	2
13	3022.1000.00	Verschlußschraube 9/16"-SO	2
14	DIN913-45H-M4x8	Gewindestift M4x8	2
15	DIN6797-verz.-A3,2	Zahnscheibe M3	1
16	4020.1303.00	Deckel	1
17	3300.1004.08	O-Ring	2
18	1110.1100.50	Auftragsmodul M400	2
19	DIN912-verz.-M5x12	Zylinderschraube M5 x 12	4
20	4020.1281.00	Halter	1
21	DIN912-verz.- M8x25	Zylinderschraube M8x25	1
22	8440.1000.00	Keramikklemme 2p Zwerg	1
23	8600.1603.00	Heizpatrone Ø10 x 60 300W 230V	1

CAD	Datum	Name
Gezeichnet	20.03.2015	Moryl
Geprüft		
CAD-gez.	20.03.2015	Moryl



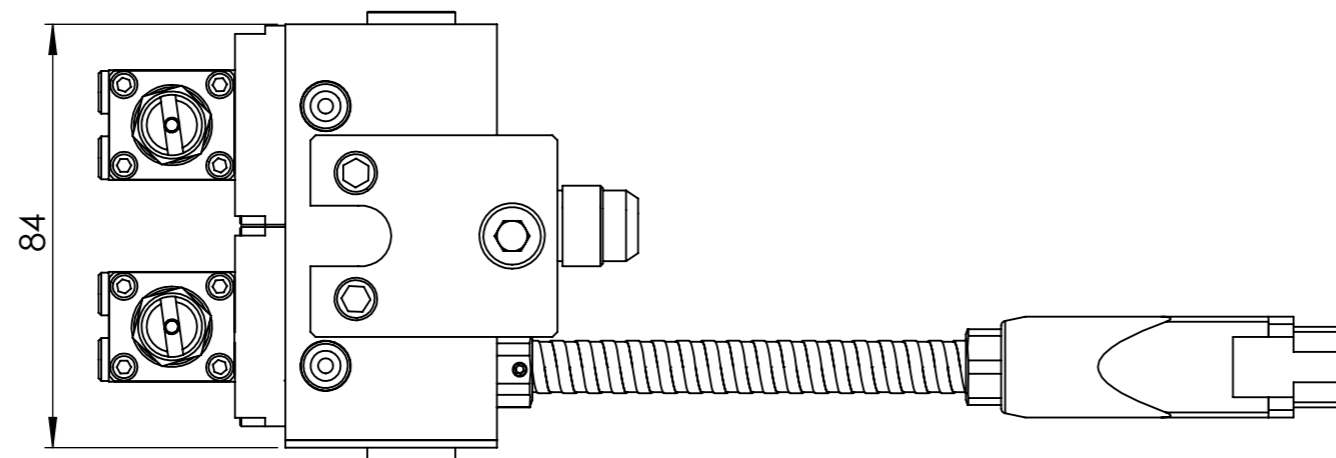
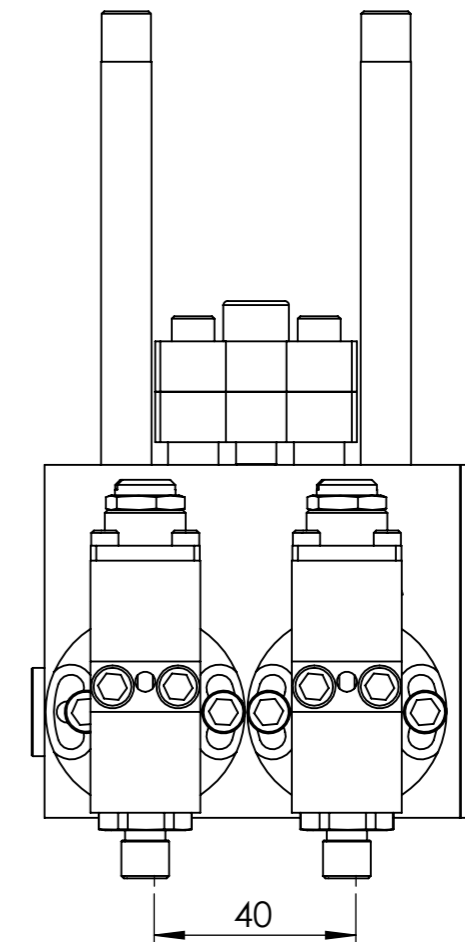
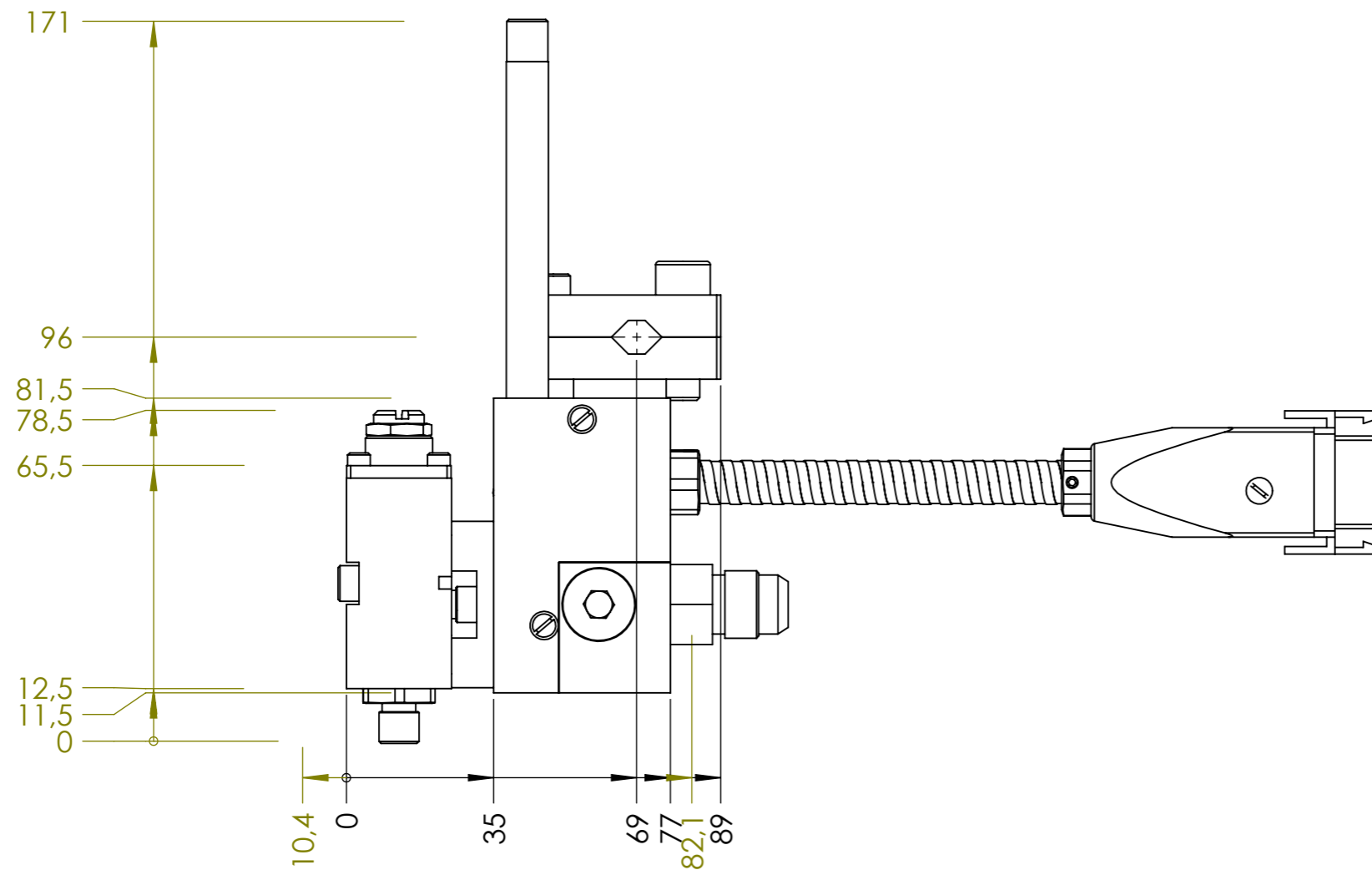
H. MORYL GMBH
Klebertechnik

Duderstädter Str. 21
D-40595 Düsseldorf

Tel.: +49(211) 75849-205
Fax.: +49(211) 75849-201

Maßstab 1:5	Auftragskopf M 402-84V	1060.3110.50 Blatt 1 von 3
	Werkstoff:	Ersatz für Ersetzt durch


Dichtungssatz 1060.3120.30



CAD	Datum	Name
Gezeichnet	20.03.2015	Moryl
Geprüft		
CAD-gez.	20.03.2015	Moryl



H. MORYL GMBH
Klebertechnik

Duderstädter Str. 21
D-40595 Düsseldorf

Tel.: +49(211) 75849-205
Fax.: +49(211) 75849-201

Maßstab
1:5

Auftragskopf M 402-84V
Werkstoff:

1060.3110.50
Blatt 2 von 3
Ersatz für
Ersetzt durch