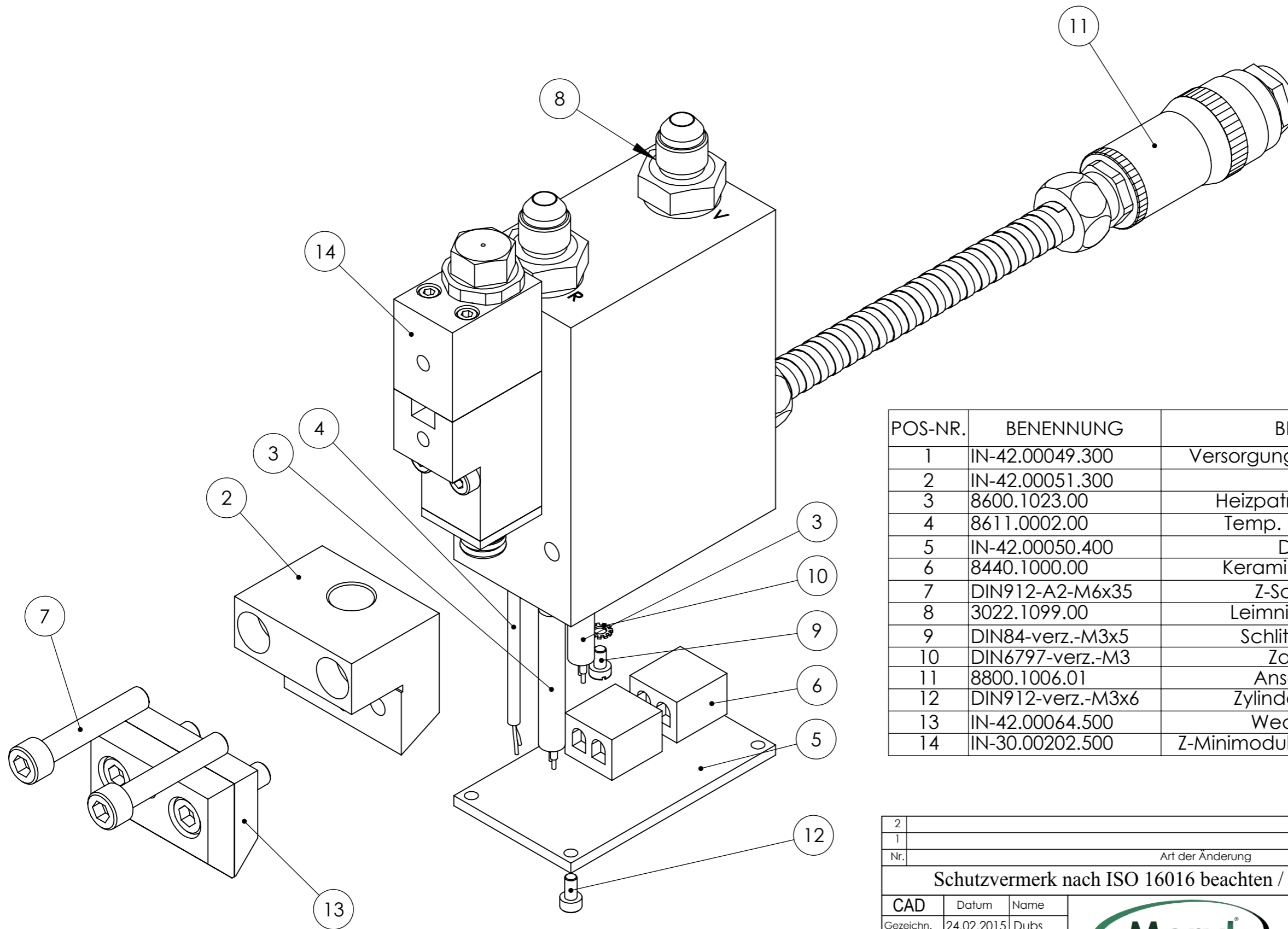

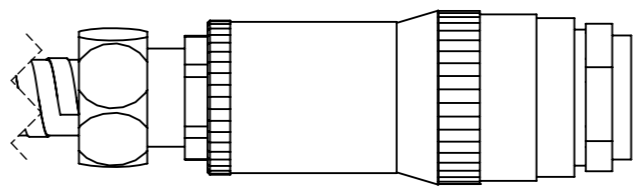
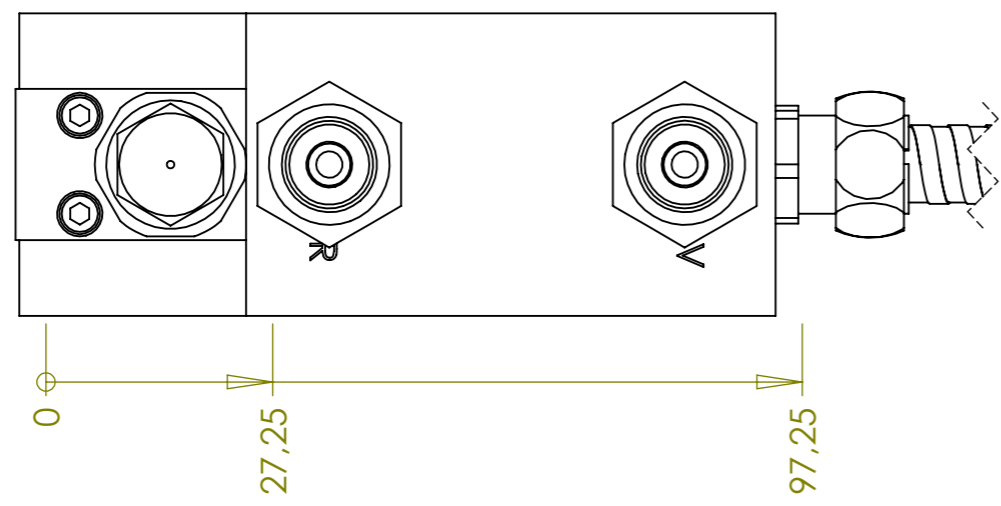
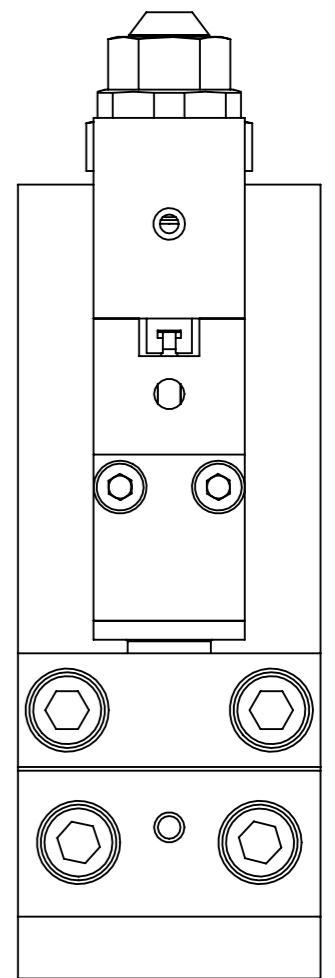
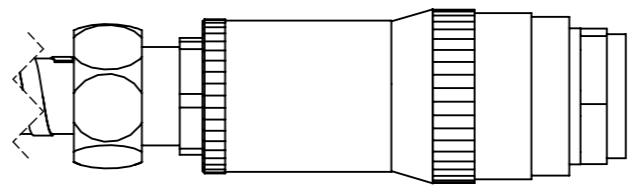
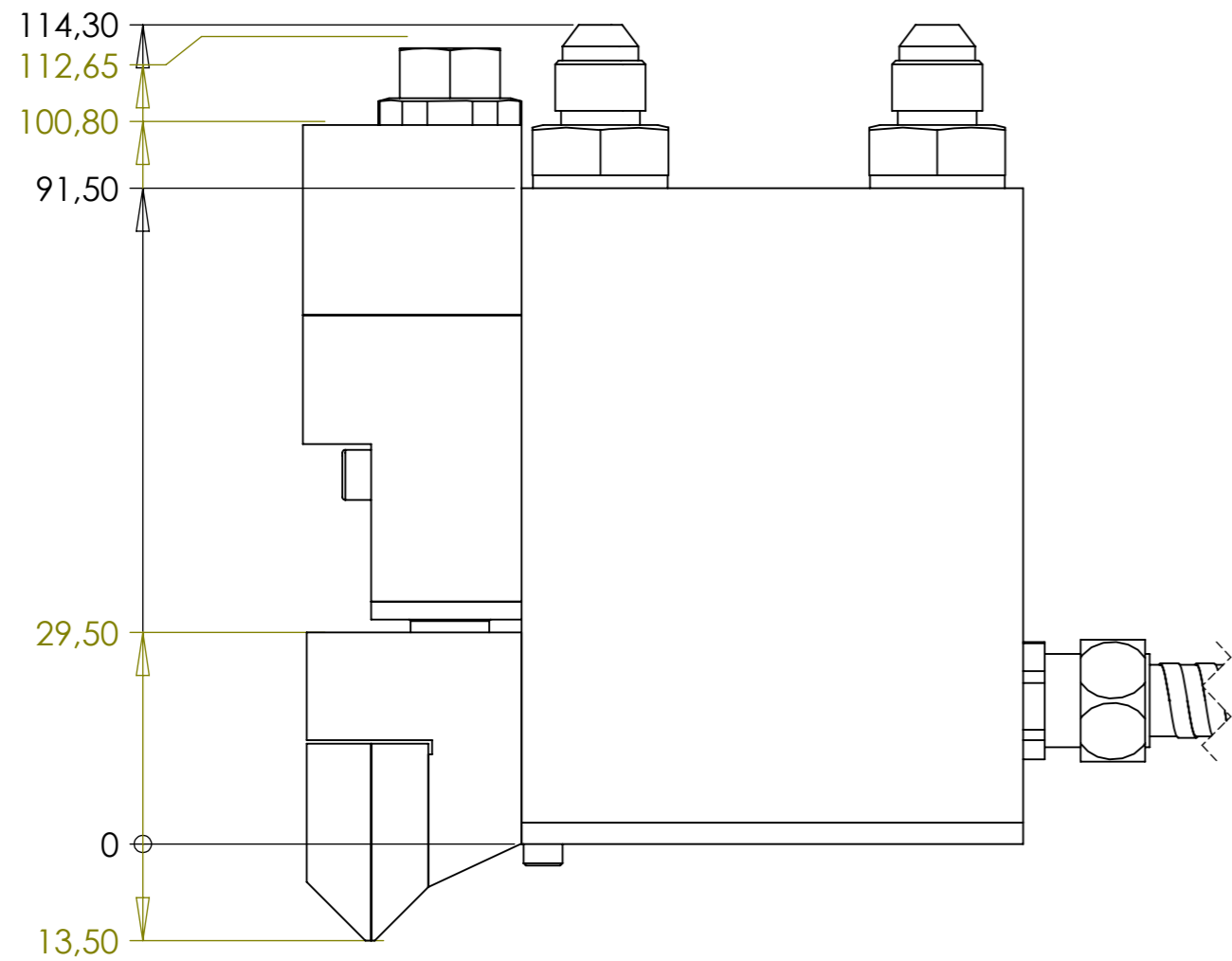


Samstag, 6. Juli 2013 10:40:10



POS-NR.	BENENNUNG	BESCHREIBUNG	MENGE
1	IN-42.00049.300	Versorgungsteil INSD 35 Zirkuliernd	1
2	IN-42.00051.300	Düsenleiste	1
3	8600.1023.00	Heizpatrone Ø6.5 x 40 125W	2
4	8611.0002.00	Temp. Fühler Pt 100 Ø3x40	1
5	IN-42.00050.400	Deckel INSD35	1
6	8440.1000.00	Keramikklemme 2p Zwerg	2
7	DIN912-A2-M6x35	Z-Schraube M6 x 35	2
8	3022.1099.00	Leimnippel 0° 1/4"-1/2-20	2
9	DIN84-verz.-M3x5	Schlitzschraube M3 x 5	1
10	DIN6797-verz.-M3	Zahnscheibe M3	1
11	8800.1006.01	Anschlußkabel KD7	1
12	DIN912-verz.-M3x6	Zylinderschraube M3 x 6	1
13	IN-42.00064.500	Wechselleiste 35mm	1
14	IN-30.00202.500	Z-Minimodul für Düsenplatte AL- ext.	1

2			
1			
Nr.	Art der Änderung		Datum Name
Schutzvermerk nach ISO 16016 beachten / Refer to protection notice ISO 16016			
CAD	Datum	Name	 H. MORYL GMBH Klebetechnik Duderstädter Str. 21 D-40595 Düsseldorf Tel.: +49(211) 75849-205 Fax.: +49(211) 75849-201
Gezeichnet	24.02.2015	Dubs	
Geprüft			
CAD-gez.	24.02.2015	Dubs	
Maßstab	1:1		IN-42.00436.500 Blatt 1 von 2
Allgemeintoleranzen DIN 7168-m	Werkstoff:		Ersatz für Ersetzt durch



CAD	Datum	Name
Gezeichnet	24.02.2015	SK
Geprüft		
CAD-gez.	24.02.2015	SK



H. MORYL GMBH
Klebertechnik
Duderstädter Str. 21
D-40595 Düsseldorf
Tel.: +49(211) 75849-205
Fax.: +49(211) 75849-201

Maßstab	Schlitzdüse INSD 35 Zirkuliernd	IN-42.00436.500 Blatt 2 von 2
1:1		Ersatz für
Allgemeintoleranzen DIN 7168-m	Werkstoff:	Ersetzt durch

Samstag, 6. Juli 2013 10:40:10