
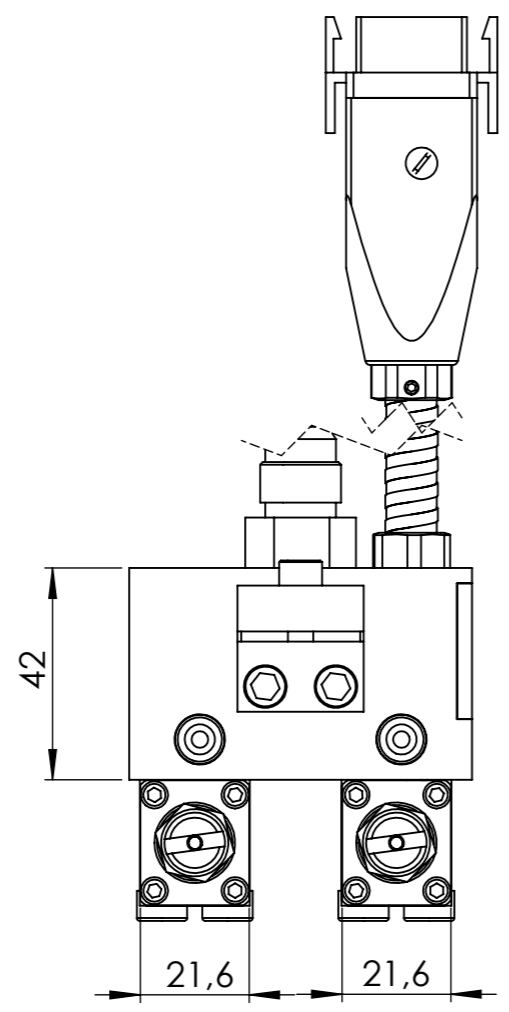
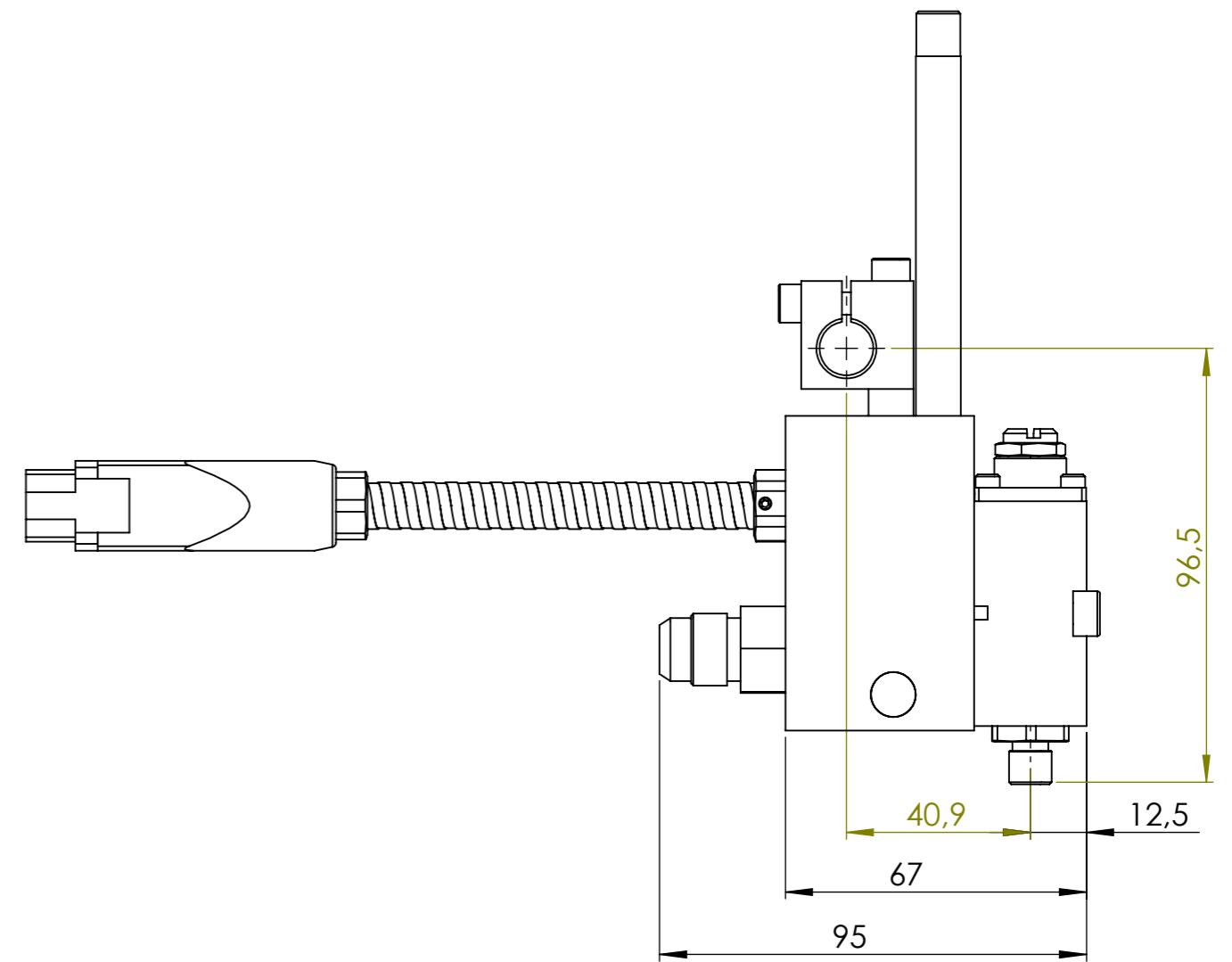
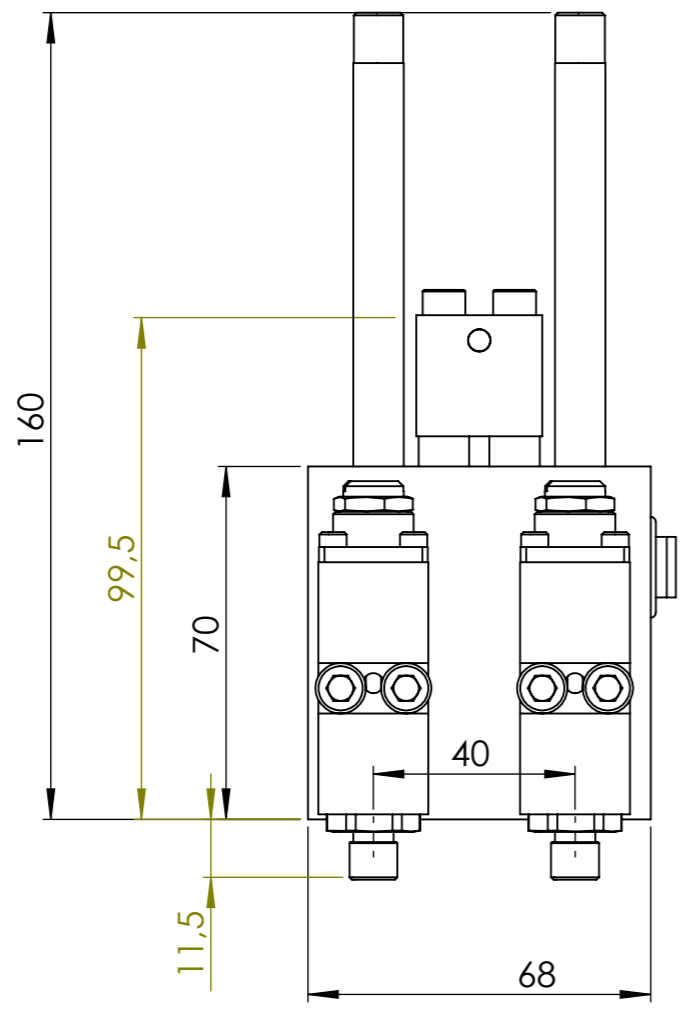



POS-NR.	BENENNUNG	BESCHREIBUNG	MENGE
1	8800.1000.00	Cordset NI 120	1
2	1110.1100.50	Auftragsmodul M400	2
3	1010.5231.59	Grundkörper kpl. M402/68-40EL	1

3					
2					
1					
Nr.	Art der Änderung			Datum	Name
CAD	Datum	Name	 H. MORYL GMBH Klebetechnik Duderstädter Str. 13 D-40595 Düsseldorf Tel.: +49(211) 75849-205 Fax.: +49(211) 75849-201		
Gezeichnet	09.02.2017	MM			
Geprüft					
CAD-gez.	09.02.2017	MM			
Maßstab	1.25:1		Auftragskopf M402/68-40EL		1010.5230.571
					Blatt 1 von 2
			Werkstoff:		Ersatz für
					Ersetzt durch

Mittwoch, 4. März 2009 22:43:53



CAD	Datum	Name	 H. MORYL GMBH Klebetechnik Duderstädter Str. 13 D-40595 Düsseldorf Tel.: +49(211) 75849-205 Fax.: +49(211) 75849-201
Gezeichnet	09.02.2017	Moryl	
Geprüft			
CAD-gez.	09.02.2017	Moryl	
Maßstab	1:1.5		1010.5230.571 Blatt 2 von 2
Allgemeintoleranzen DIN 7168-m	Werkstoff:		Ersatz für Ersetzt durch

Mittwoch, 4. März 2009 22:43:53