
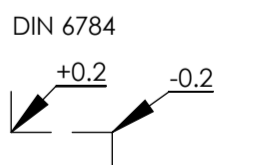
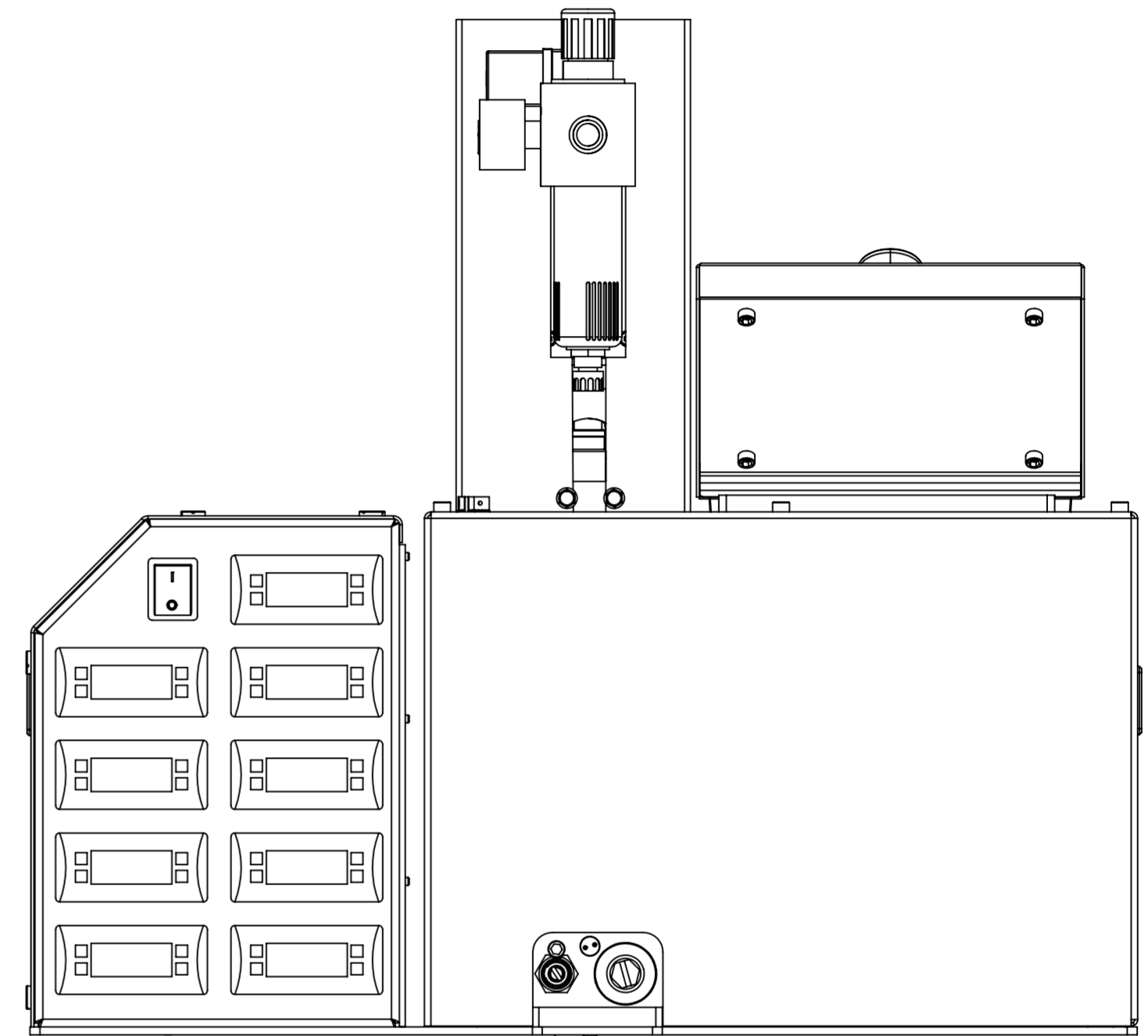
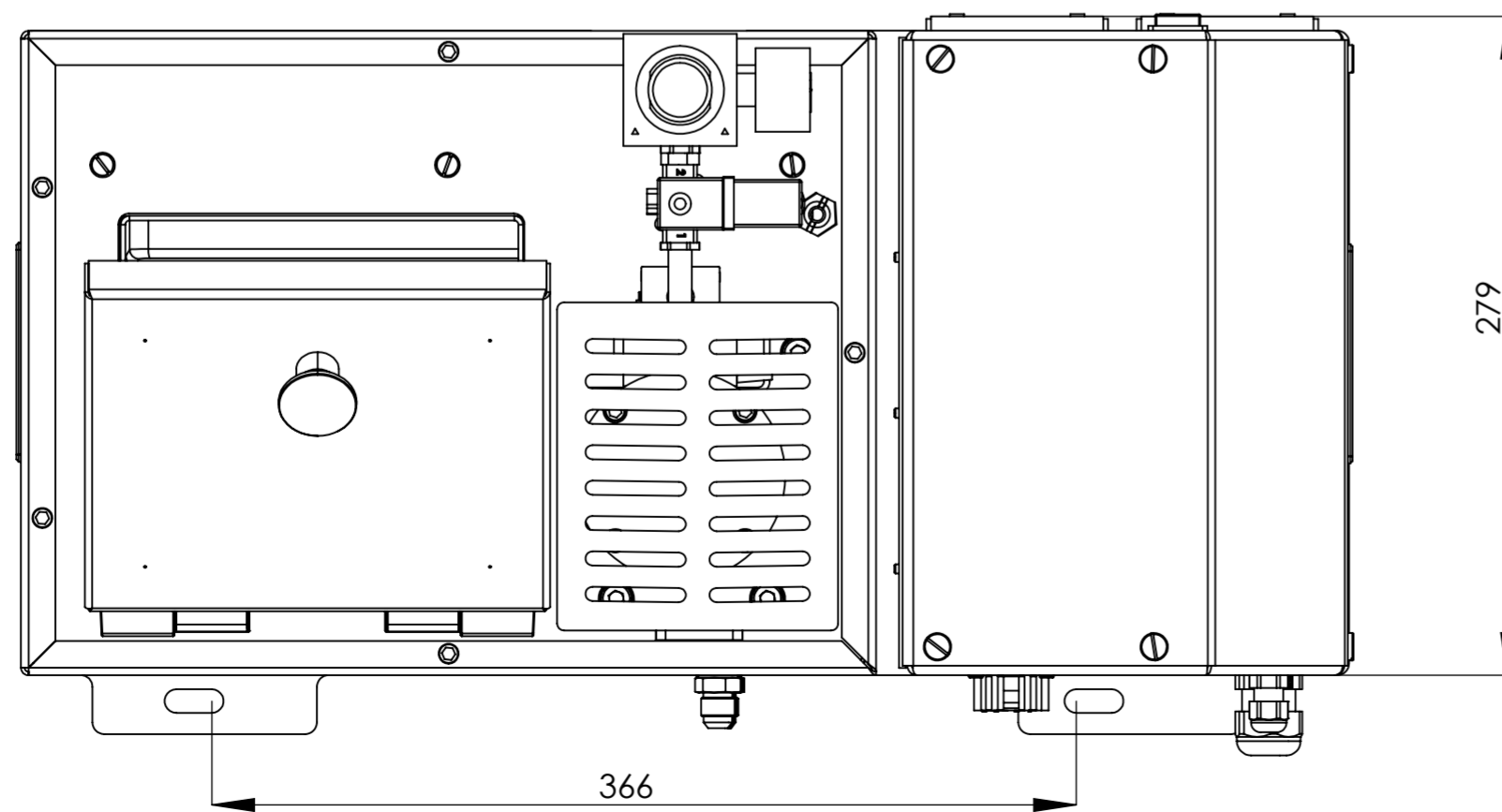
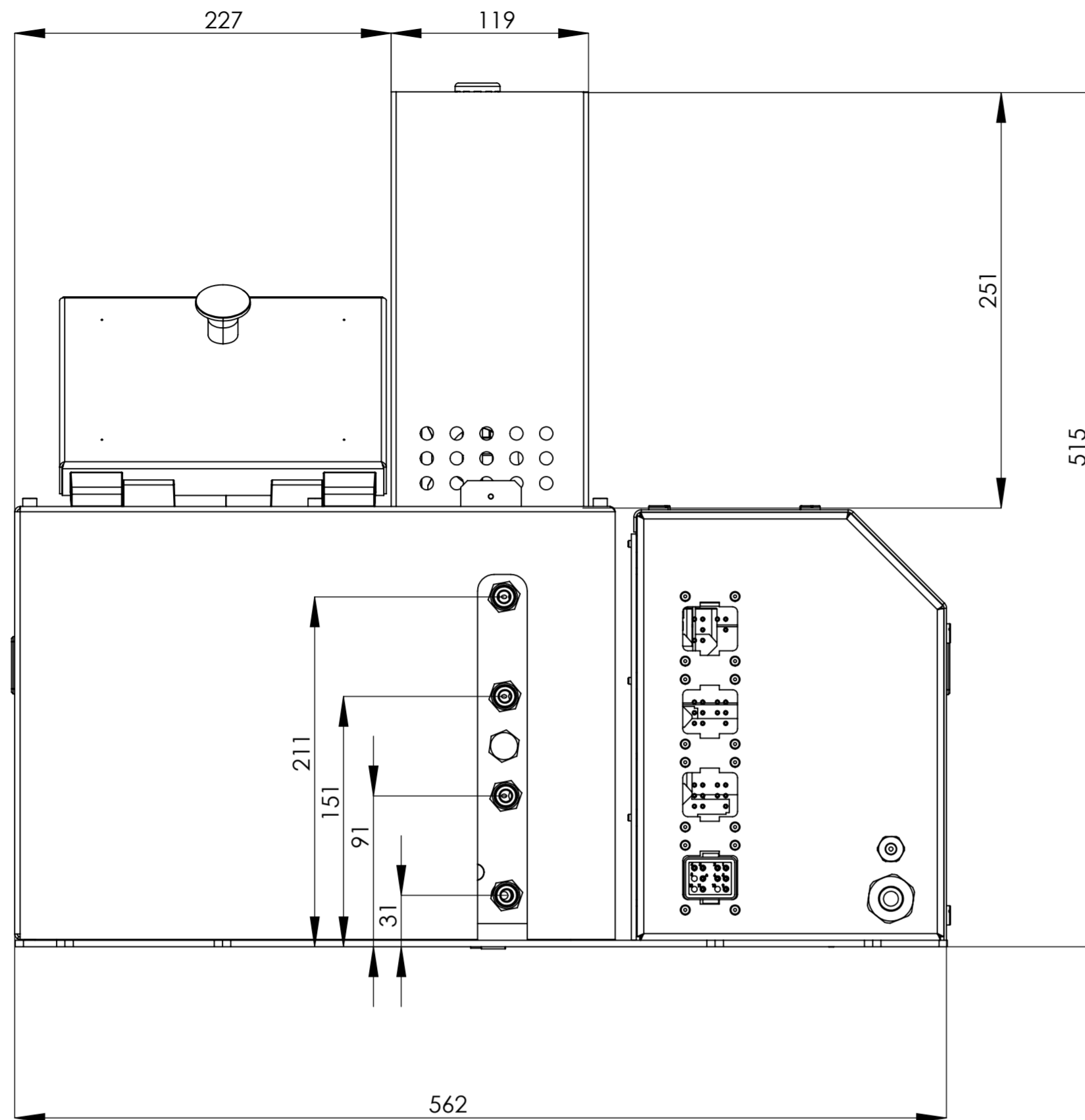



POS-NR.	BENENNUNG	BESCHREIBUNG	MENGE
1	4070.0001.50	Tankfilter kompl. M23/30	1
2	4010.5493.51	Ablaßhahn kpl.	1
3	3510.1001.00	Griffmulde	2
4	4050.5094.01	Behälteraufnahme	2
5	4010.1006.05	Distanzhülse 9/15/10	2
6	4030.5072.02	Behälter 7 l - 4	1
7	4020.6079.55	Bodenplatte kpl. 7l-Gerät	1
8	1260.0003.02	Temperaturregler Ni120 ATR	9
9	4010.1006.04	Distanzhülse 5,3/10/10	9
10	4020.6080.04	Luftmotorabdeckung	1
11	3610.0040.00.2	Scharnier A	2
12	8020.0051.00	Klemmring Pg7/ Zlaczka zaciskowa	1
13	DIN912-verz.-M5x8	Zylinderschraube M5 x 8	6
14	8410.0007.12	Anbaugehäuse Gerät NS	1
15	DIN921-verz.-M4x10	Schiltzschraube M4x10	8
16	DIN963-verz.-M5x25	Senkkopfschraube M5 X 25	5
17	DIN7991-verz.-M8x16	Senkschraube M8x16	2
18	4050.5021.50	Leimnippel 0° 9/16" L=33,5	4
19	4070.5236.50	Überdruckventil KPG	1
20	3022.1164.00	Verschlußschraube G1/8	2
21	4010.5398.01	Rohr Ø10x50	1
22	8020.0285.00	Mutter Pg 7	3
23	3050.1184.00	Magnetventil 3/2, 230V, 4W, 1/8"	1
24	3030.1616.00	Doppelnippel G1/8"	1
25	3050.1071.00	Filterdruckregler multifix	1
26	DIN7991-A2-M6x12	Senkschraube M8x12	2
27	DIL EM-10	Schütz	1
28	F95851.50	Relais F95851 kpl.	1
29	1800.5211.54	Deckel kpl.	1
30	DIN6325-600N-3m6x10	Zylinderschraube M4x8	1
31	DIN963-verz.-M4x8	Senkkopfschraube M4x8	4
32	DIN912-verz.-M5x35	Zylinderschraube M5 x 35	4
33	DIN127-A2-M5	Federring M5-A2	4
34	DIN125-verz.-M5	Scheibe DIN 125 M5	8
35	DIN963-verz.-M5x12	Senkkopfschraube M5x12	4
36	DIN934-verz.-M5	Sechskantmutter M5	4
37	DIN127-verz.-M5	Federring M5	4
38	180.5211.00	Seitenblech rechts	1
39	1800.5205.04	Blechgehäuse 7L Gerät	1
40	180.5213.01	Seitenblech links	1
41	8600.1201.01	Heizpatrone Ø8 x 160, 425W, 230V	4
42	8600.1625.01	Heizpatrone 10x200 650W 230V	1
43	1800.5210.00	Isoliermatte Boden 7.2 L	1
44	1800.5212.02	Isoliermatte BA 7.2 L	1
45	4070.5240.51	Blechplatte 4K-Gerät kpl.	1
46	TS35	Hutschiene verz.	1
47	1800.5206.56	untere Abdeckung 7,2L kpl.	1
48	1800.5218.50	obere Abdeckung 7,2L kpl.	1
49	8612.0001.00	Temperaturfühler Ni120 Ø4,75x30	1
50	8440.1006.00	Keramikklemme mB - 10	2
51	3300.1001.01	O-Ring	2
52	8111.0015.50	Übertemperaturschutz 192°C	1
53	DIN912-A2-M3x18	Zylinderschraube M3 x 18	2
54	DIN912-verz.- M8x35	Zylinderschraube M8x35	3
55	DIN125-verz.-M8	U-Scheibe M8 / Podkladka	3
56	1450.3000.51	Kolbenpumpe HM3000 kpl.	1
57	DIN7504K-verz.-4,8x16	Bohrschraube 4,8x16	2
58	C6050AL	Wippschalter	1
59	304410041152	Distanzhülse M4x10 i-a	2
60	DIN934-A2-M4	Sechskantmutter M4	2
61	PH-USLKG5	Schutzleiterklemme 4qmm	4
62	PH-UK5N	Durchgangsklemme 4qmm	13
63	WE-ASK1	Sicherungsklemme 6,3A	1
64	PH-DUK4	Abschlußplatte	1
65	WE-ASK1-AP	Abschlussplatte	1
66	8411.0052.00	Buchsenkontakt NK vergoldet	45
67	PH-E-UK	Endhalter	1
68	180.5212.01	Deckblech 7l-Gerät	1
69	BL 3x8	Blindniete 3x8	16
70	1800.5214.01	Blechplatte 7l-Gerät	1
71	8020.0285.01	Sechskantmutter Pg7 KS sw	1
72	8020.0015.01	Kabelverschraubung PG7 KS sw	1
73	8020.0019.01	Kabelverschraubung Pg16 KS sw	1
74	8020.0289.01	Sechskantmutter Pg16 KS sw	1
75	DIN921-verz.-M4x5	Schiltzschraube M4x5	4
76	DIN127-verz.-M4	Federring M4	2

Firma H.Moryl GmbH-Zeichnungen sind urheberrechtlich geschützt. Verstöße werden strafrechtlich verfolgt.

CAD	Datum	Name	 H. MORYL GMBH Klebetechnik Duderstädter Str. 13 D-40595 Düsseldorf Tel.: +49(211) 75849-205 Fax.: +49(211) 75849-201
Gezeichnet	31.03.2015	Dubs	
Gepflichtet			
CAD-gezeichnet	31.03.2015	Dubs	
Maßstab	1:20		Kolbenpumpengerät VarioMelt 7,2 L/4 1800.5072.57 Blatt 1 von 2
Allgemein-toleranzen	DIN 7168-mk		
Werkstoff:			Ersatz für
			Ersetzt durch



2						
1						
Nr.	Art der Änderung			Datum	Name	
Schutzvermerk nach ISO 16016 beachten / Refer to protection notice ISO 16016						
CAD	Datum	Name	 H. MORYL GMBH Klebetechnik	Duderstädter Str. 13 D-40595 Düsseldorf		
Gezeichnet	31.03.2015	Dubs		Tel.: +49(211) 75849-205		
Geprüft				Fax.: +49(211) 75849-201		
CAD-gez.	31.03.2015	Dubs				
Maßstab	1:5			1800.5072.57		
Allgemeintoleranzen DIN 7168-mk	Werkstoff:			Ersatz für		
				Ersetzt durch		

Kolbenpumpengerät Variomet 7.21/74 Blatt 2 von 2