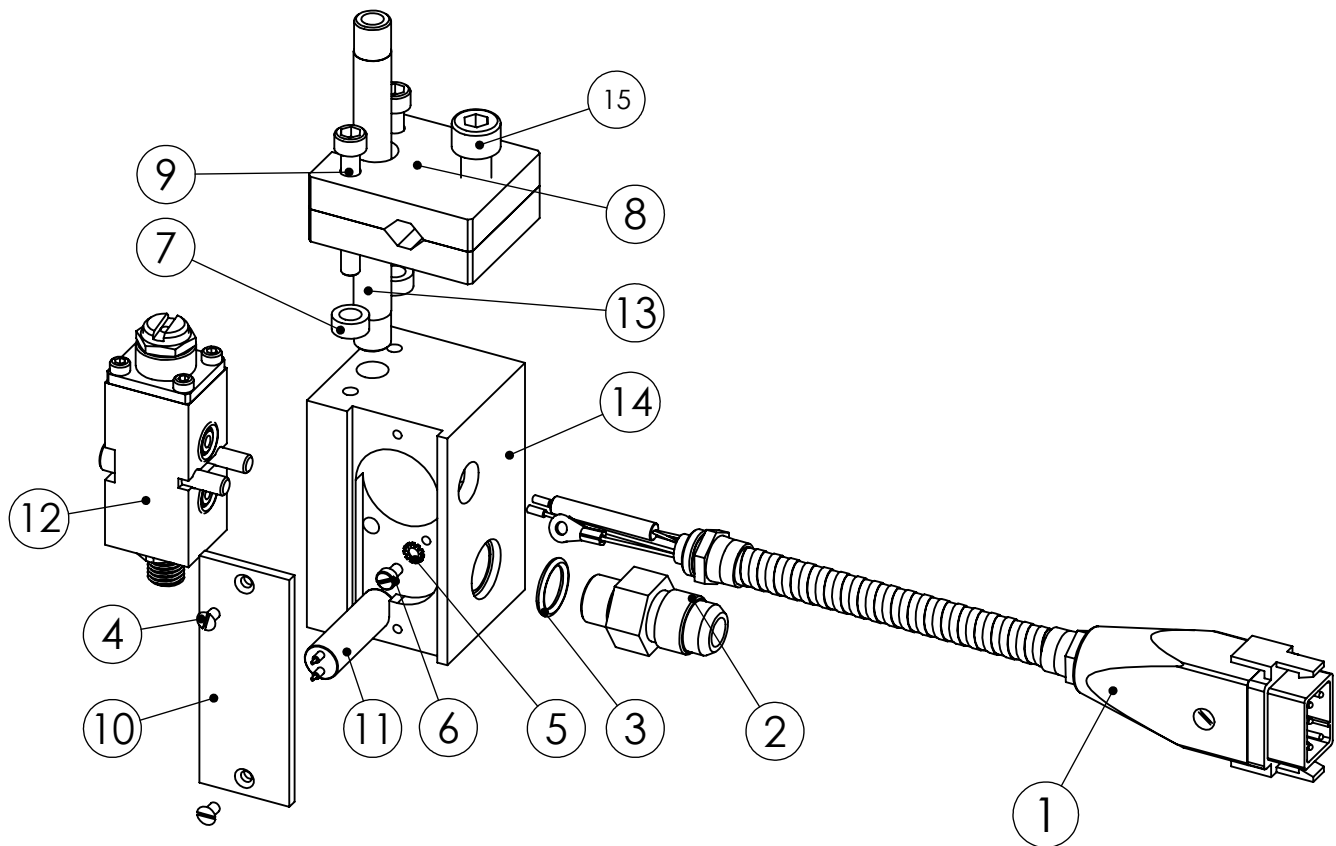


POS-NR.	BENENNUNG	BESCHREIBUNG	MENGE
1	8800.1000.00	Cordset NI 120	1
2	3022.1001.00	Leimnippel 0° 9/16"-9/16"	1
3	3300.1000.04	O-Ring	1
4	3200.1351.01	Senkschraube M3 x 6 DIN 963	2
5	DIN6797-verz.-A3,2	Zahnscheibe M3	1
6	DIN84-verz.-M3x5	Schlitzschraube M3 x 5	1
7	4010.1111.00	Distanzhülse	2
8	4020.1281.00	Halter	1
9	3200.1001.09	Zylinderschraube 10-32/1-1/2 NFX	2
10	4020.1252.00	Deckel	1
11	8600.1622.00	Heizpatrone 10x33 230V 180W	1
12	1110.1100.50	Auftragsmodul M400	1
13	4010.1075.00	Rohr 1/8" Ø10x100	1
14	4020.1248.00	Grundkörper M401/44	1
15	DIN912-verz.- M8x25	Zylinderschraube M8x25	1

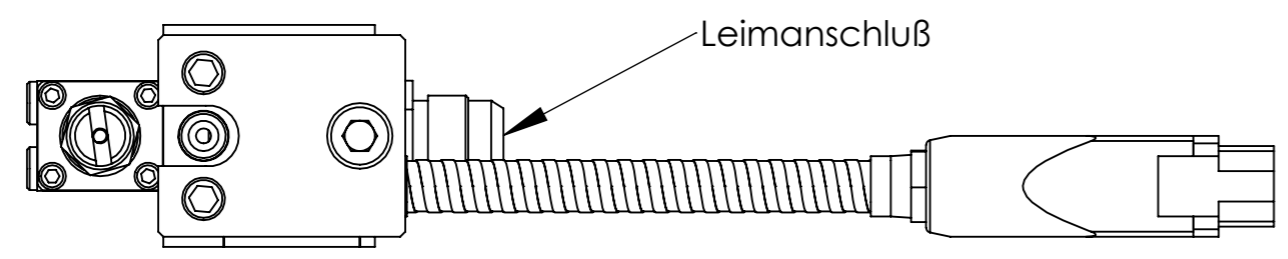
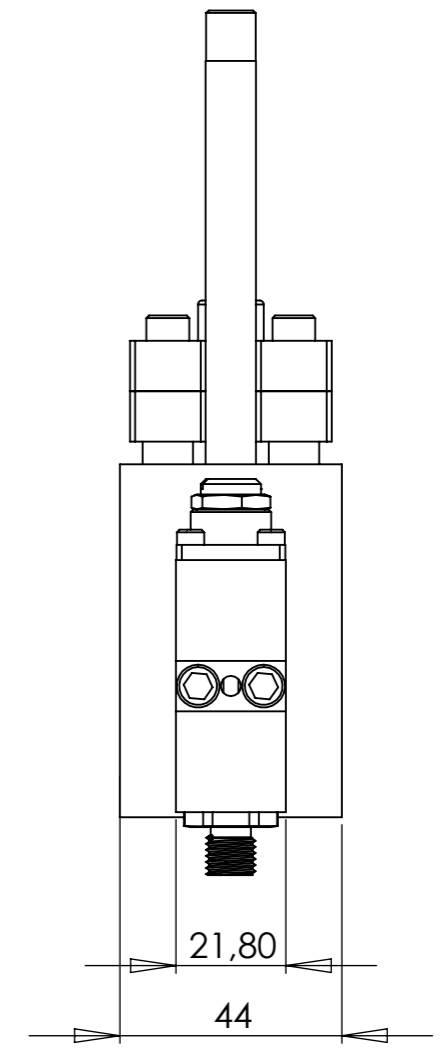
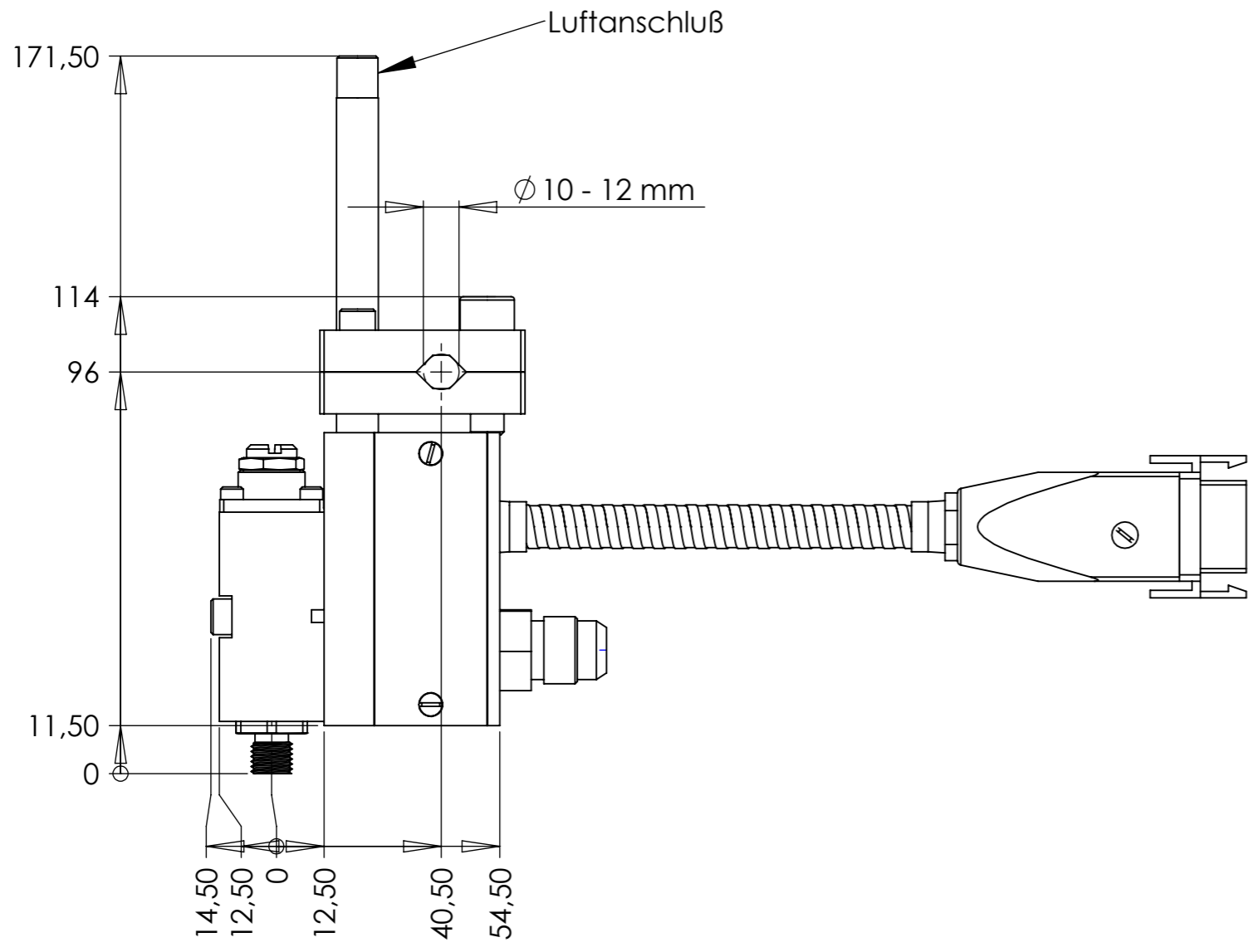



H. Moryl GmbH

Auftragskopf M401/44

1060.0001.50

Freitag, 18. August 2006 11:27:41



CAD	Datum	Name	 <b>H. MORYL GMBH</b> Klebetechnik Duderstädter Str. 21 D-40595 Düsseldorf Tel.: +49(211) 75849-200 Fax.: +49(211) 75849-201
Gezeichnet	21.09.2013	KOS	
Geprüft			
CAD-gez.	21.09.2013	KOS	
Maßstab	1:1.5		<b>1060.0001.50</b> <b>Blatt 2 von 2</b>
Allgemeintoleranzen DIN 7168-m	Werkstoff:		
			Ersetzt durch