

POS-NR.	BENENNUNG	BESCHREIBUNG	MENGE
1	1060.0001.554	Grundkörper M401/44MV90°-kpl.	1
2	8800.5090.50	Anschlußkabel Pt 100 B	1
3	1110.1100.52	Auftragsmodul M400BL	1
4	3022.1001.00	Leimnippel 0° 9/16"-9/16"	1
5	8600.1622.00	Heizpatrone 10x33 230V 180W	1
6	4070.5260.50	Verschraubungsset MV	1
7	3050.1000.00	Magnetventil 3/2, 8,5W, 24VDC	1
8	3050.1057.00	Schalldämpfer 1/8" K	1
9	3030.0344.00	Winkelverschraubung 1/8-6	1

2			
1			
Nr.	Art der Änderung	Datum	Name

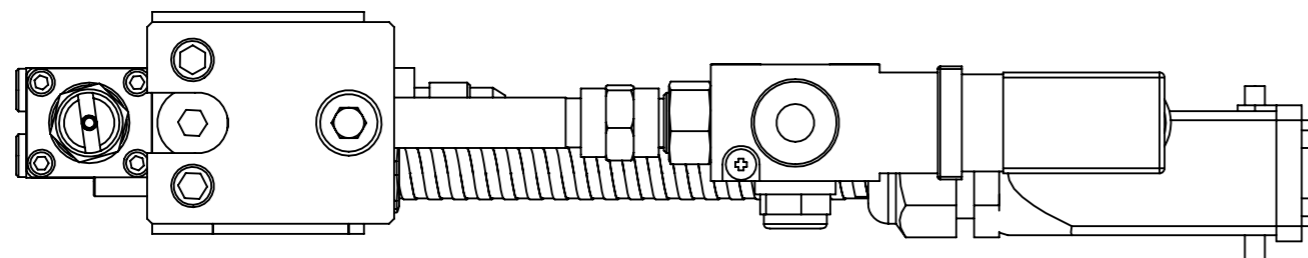
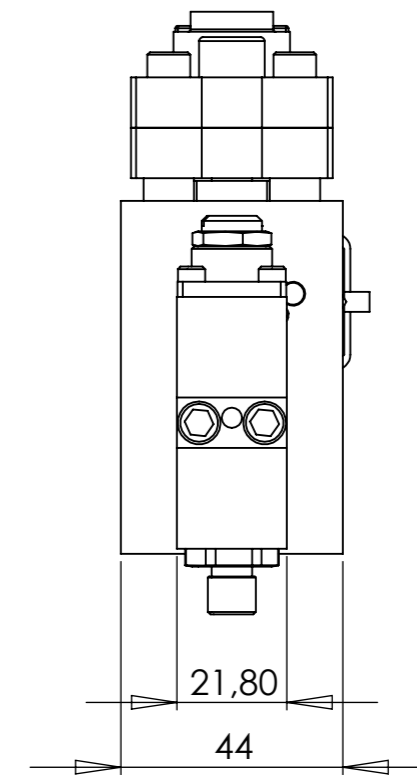
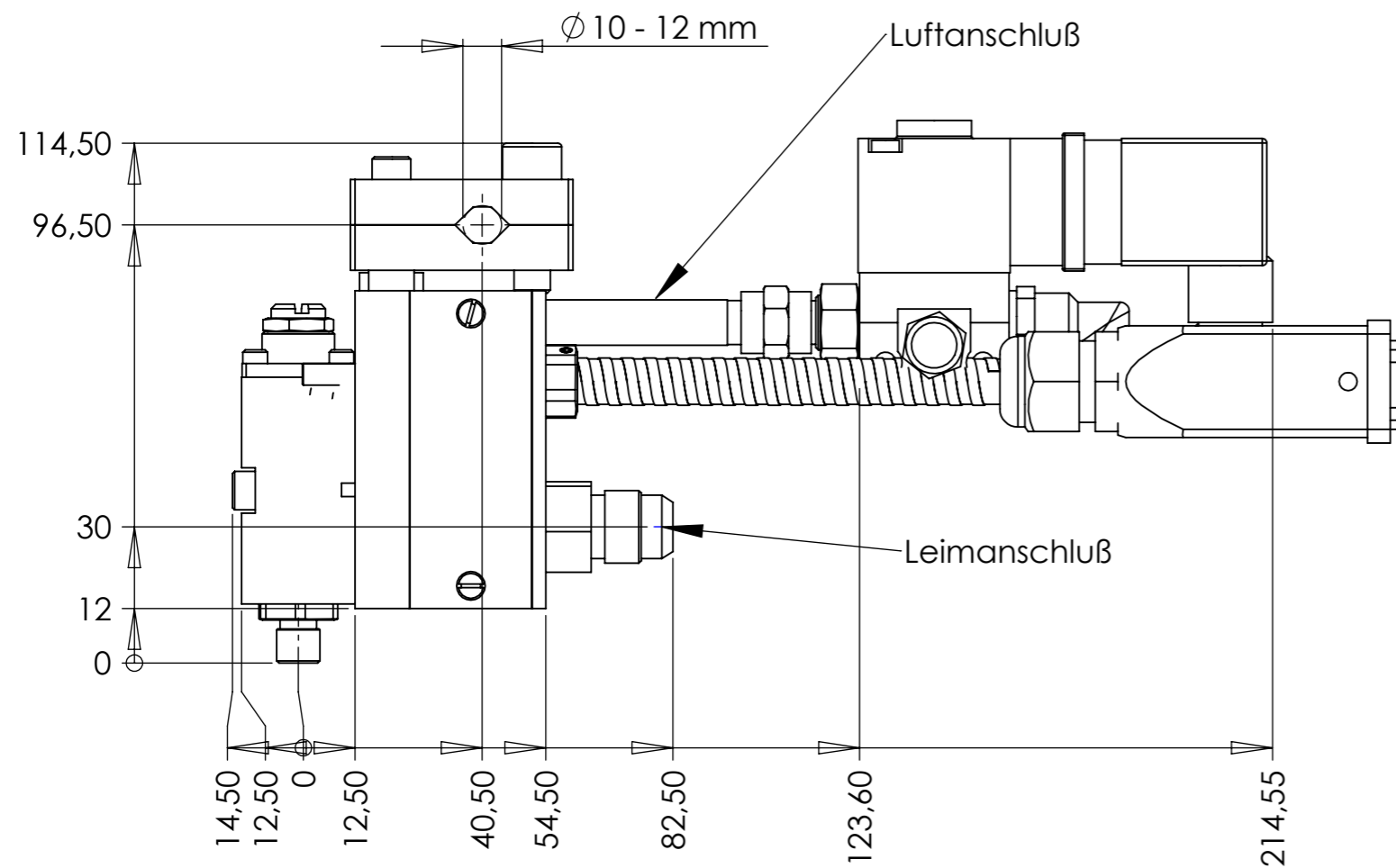
Schutzvermerk nach ISO 16016 beachten / Refer to protection notice ISO 16016


CAD	Datum	Name	 H. MORYL GMBH Klebetechnik Duderstädter Str. 21 D-40595 Düsseldorf Tel.: +49(211) 179056-0 Fax.: +49(211) 179056-29
Gezeichnet	13.10.2015	AGA	
Geprüft			
CAD-gez.	13.10.2015	AGA	

Maßstab	1:1	Auftragskopf M401/44 Pt-MV90°	1060.0001.521
			Blatt 1 von 2
Allgemeintoleranzen DIN 7168-m	Werkstoff:	Ersatz für	Ersetzt durch

Freitag, 18. August 2006 11:27:41

Freitag, 18. August 2006 11:27:41



2				
1				
Nr.	Art der Änderung			Datum
Schutzvermerk nach ISO 16016 beachten / Refer to protection notice ISO 16016				
CAD	Datum	Name	 H. MORYL GMBH Klebetechnik Duderstädter Str. 21 D-40595 Düsseldorf Tel.: +49(211) 179056-0 Fax.: +49(211) 179056-29	
Gezeichnet	13.10.2015	AGA		
Geprüft				
CAD-gez.	13.10.2015	AGA		
Maßstab	1:1.5		1060.0001.521	
Auftragskopf M401/44 Pt-MV90°			Blatt 2 von 2	
Allgemeintoleranzen DIN 7168-m	Werkstoff:		Ersatz für	
			Ersetzt durch	