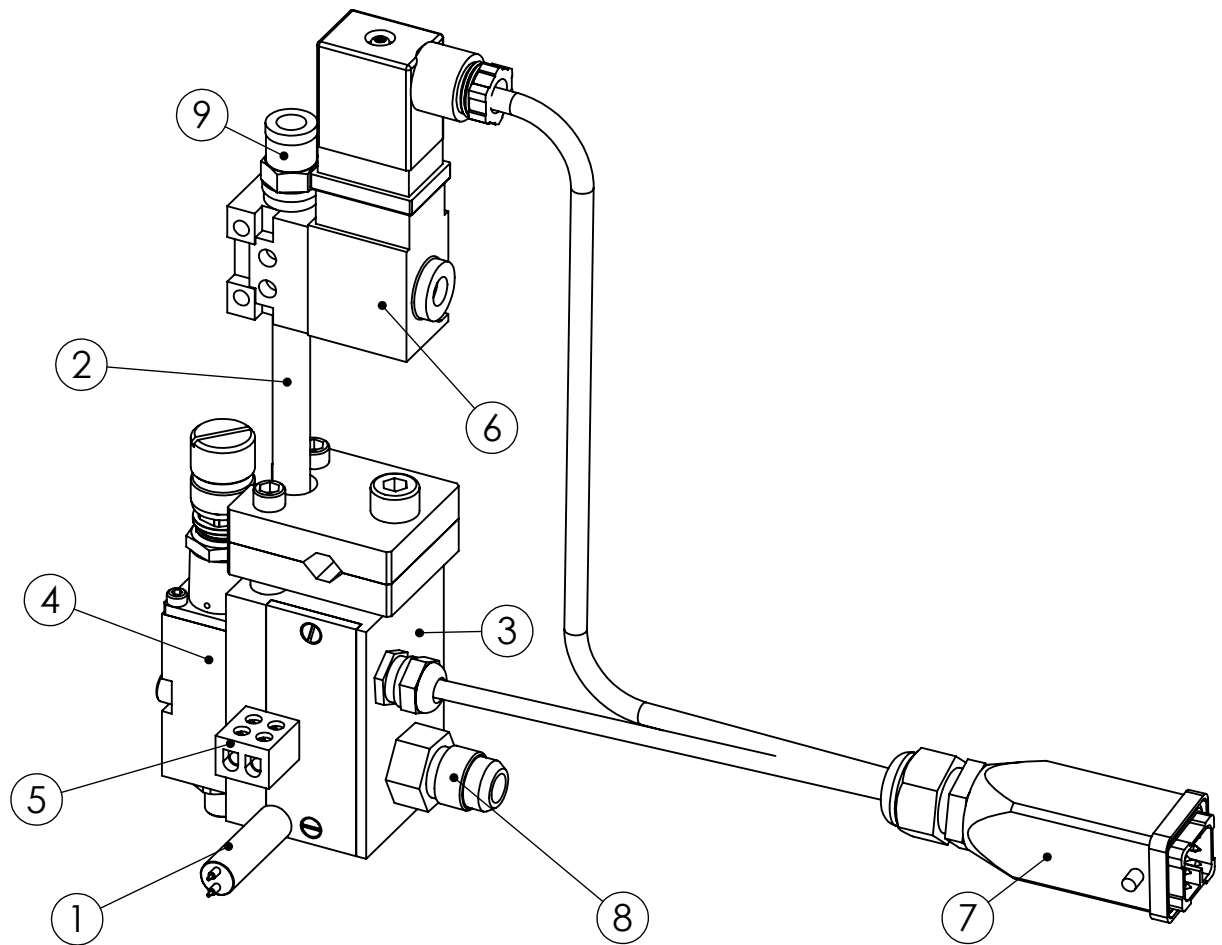
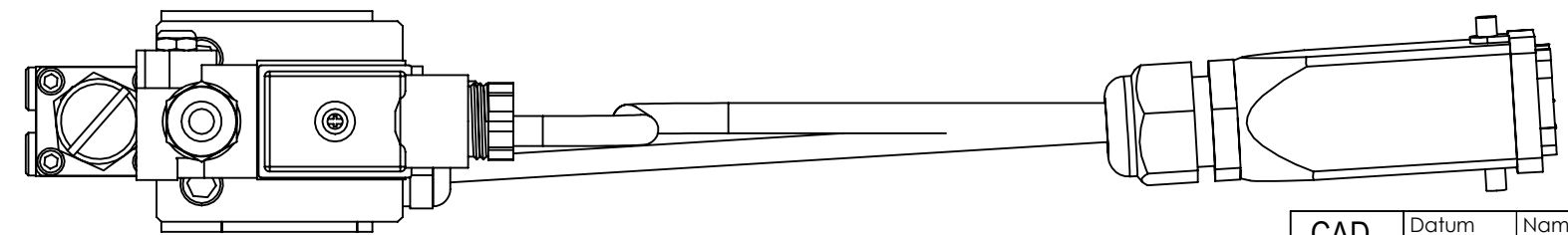
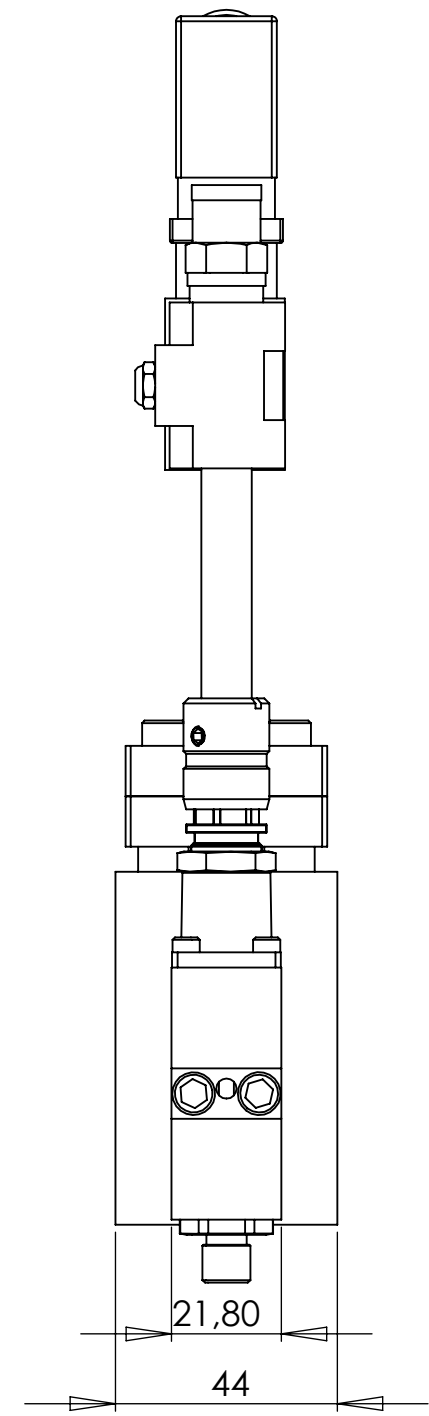
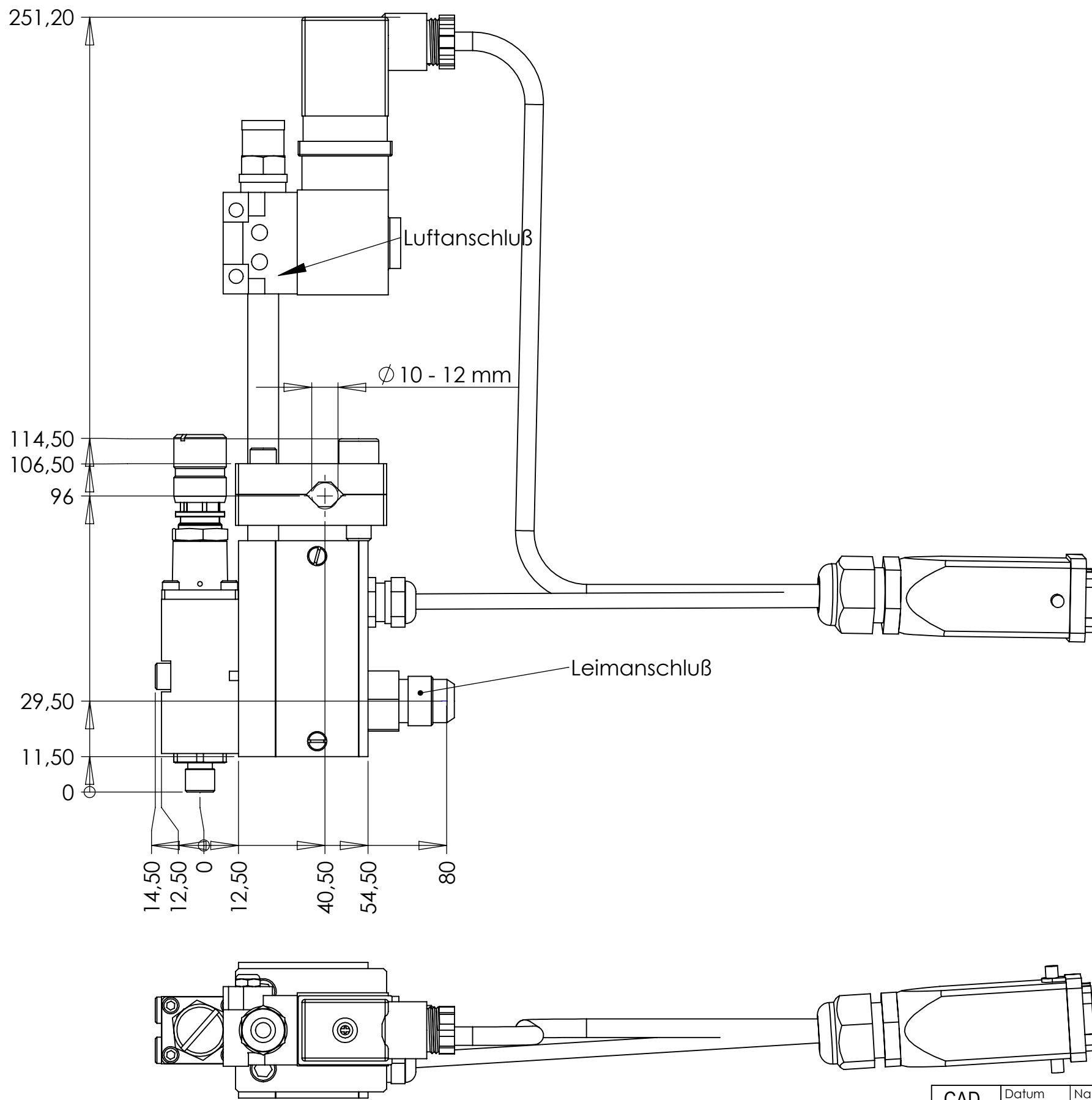


POS-NR.	BENENNUNG	BESCHREIBUNG	MENGE
1	8600.1622.00	Heizpatrone 10x33 230V 180W	1
2	4010.1075.00	Rohr 1/8" Ø10x100	1
3	1060.0001.55	Grundkörper M401/44-kpl.	1
4	1110.5190.51	Auftragsmodul M400-MR-BL	1
5	8440.1000.00	Keramikklemme 2p Zwerg	1
6	3050.1000.00	Magnetventil	1
7	8800.5270.50	Anschlußkabel Bü m.I.L	1
8	3022.1001.00	Leimnippel 0° 9/16"-9/16"	1
9	3030.0305.00	Einschraubverschraubung 0° 1/8"-8	1
10	3050.1056.00	Schalldämpfer M5	1





Freitag, 18. August 2006 11:27:41

CAD	Datum	Name
Gezeichnet	30.03.2015	KOS
Geprüft		
CAD-gez.	30.03.2015	KOS



H. MORYL GMBH
Klebertechnik
Duderstädter Str. 21
D-40595 Düsseldorf
Tel.: +49(211) 75849-200
Fax.: +49(211) 75849-201

Maßstab	Auftragskopf M401/44-Pt100	1060.0001.56 Blatt 2 von 2
1:1.5		Ersatz für
Allgemeintoleranzen DIN 7168-m	Werkstoff:	Ersetzt durch