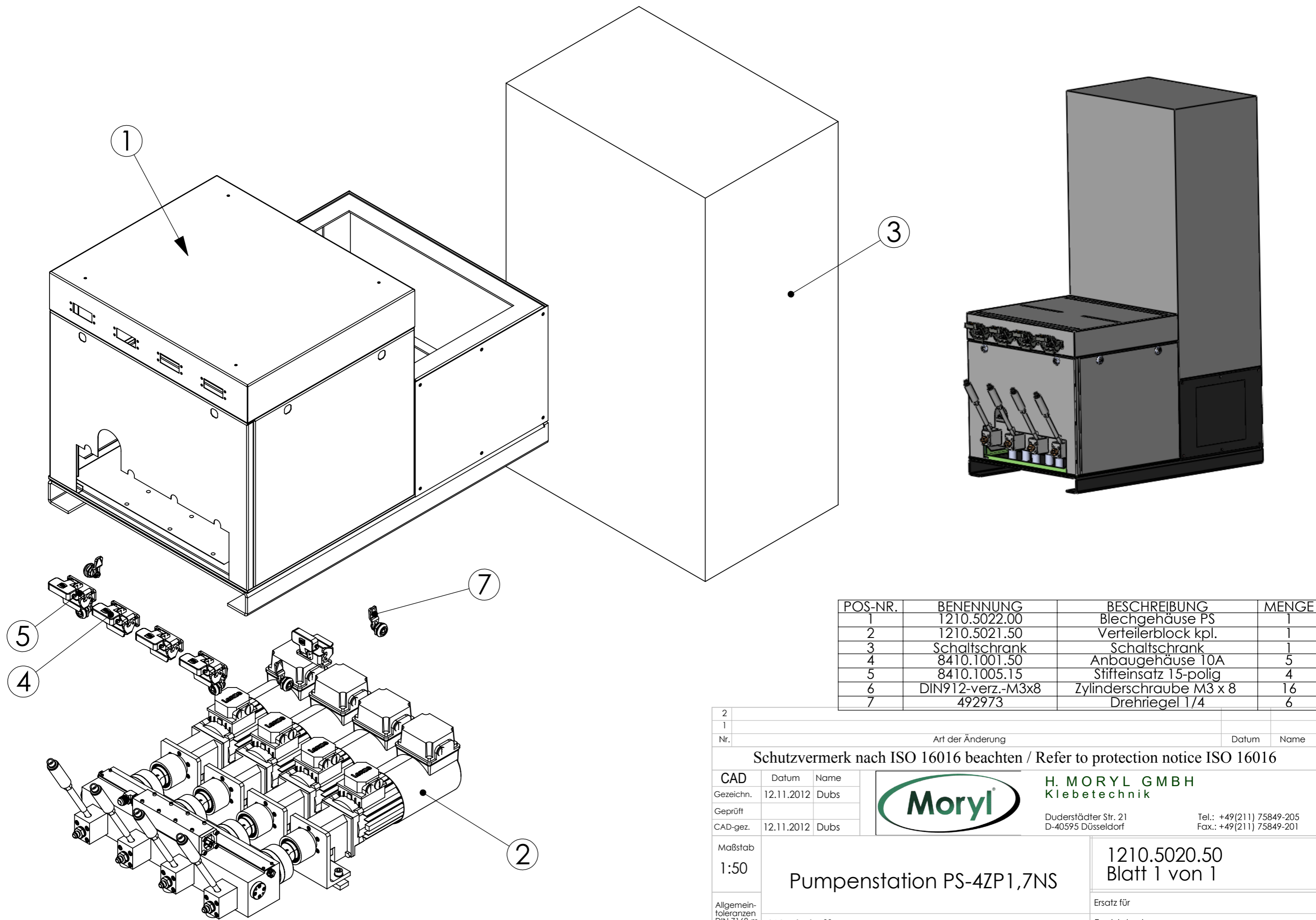



Montag, 12. November 2012 20:55:38



POS-NR.	BENENNUNG	BESCHREIBUNG	MENGE
1	1210.5022.00	Blechgehäuse PS	1
2	1210.5021.50	Verteilerblock kpl.	1
3	Schaltschrank	Schaltschrank	1
4	8410.1001.50	Anbaugehäuse 10A	5
5	8410.1005.15	Stifteinsatz 15-polig	4
6	DIN912-verz.-M3x8	Zylinderschraube M3 x 8	16
7	492973	Drehriegel 1/4	6

2				
1				
Nr.	Art der Änderung			Datum
Schutzvermerk nach ISO 16016 beachten / Refer to protection notice ISO 16016				
CAD	Datum	Name	 H. MORYL GMBH Klebetechnik Duderstädter Str. 21 D-40595 Düsseldorf Tel.: +49(211) 75849-205 Fax.: +49(211) 75849-201	
Gezeichnet	12.11.2012	Dubs		
Geprüft				
CAD-gez.	12.11.2012	Dubs		
Maßstab	1:50			1210.5020.50
Pumpenstation PS-4ZP1,7NS				Blatt 1 von 1
Allgemeintoleranzen DIN 7168-m	Werkstoff:			Ersatz für
				Ersetzt durch