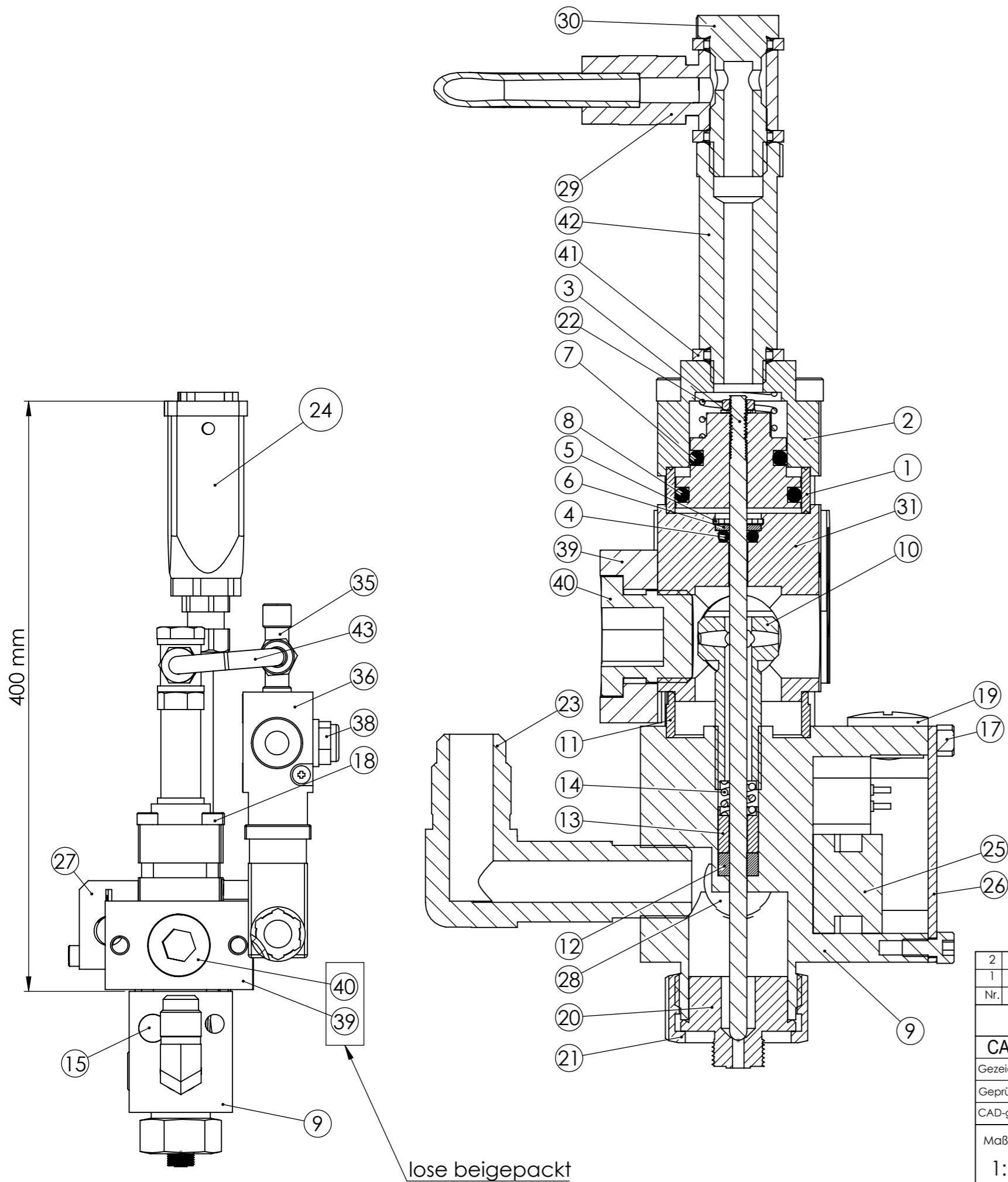



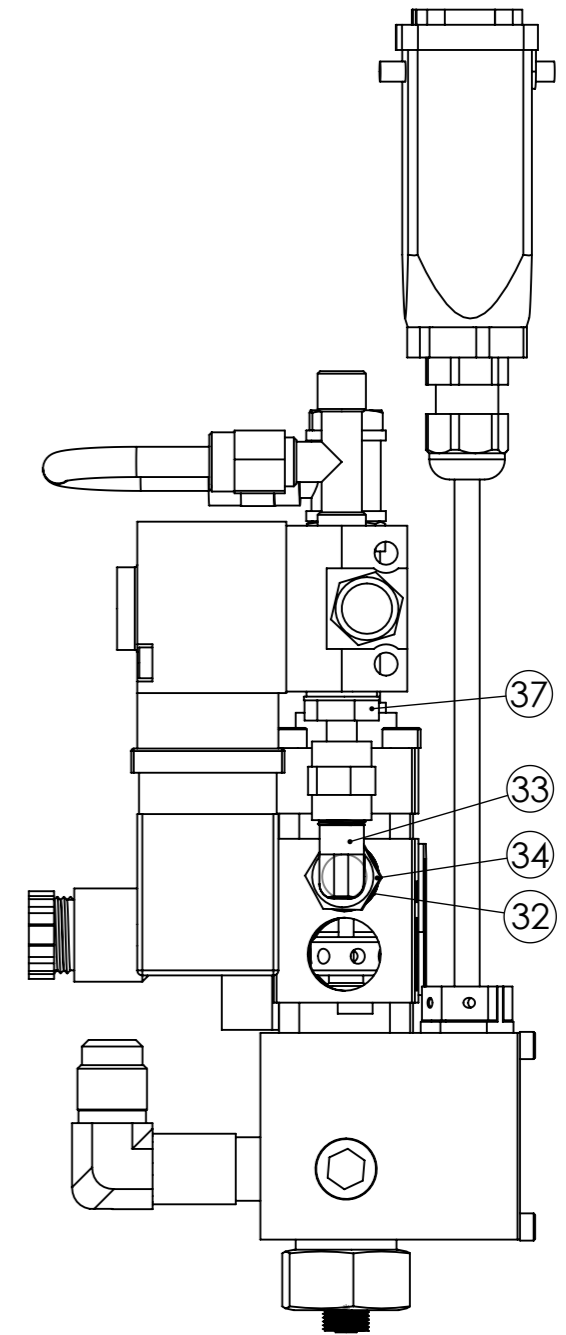
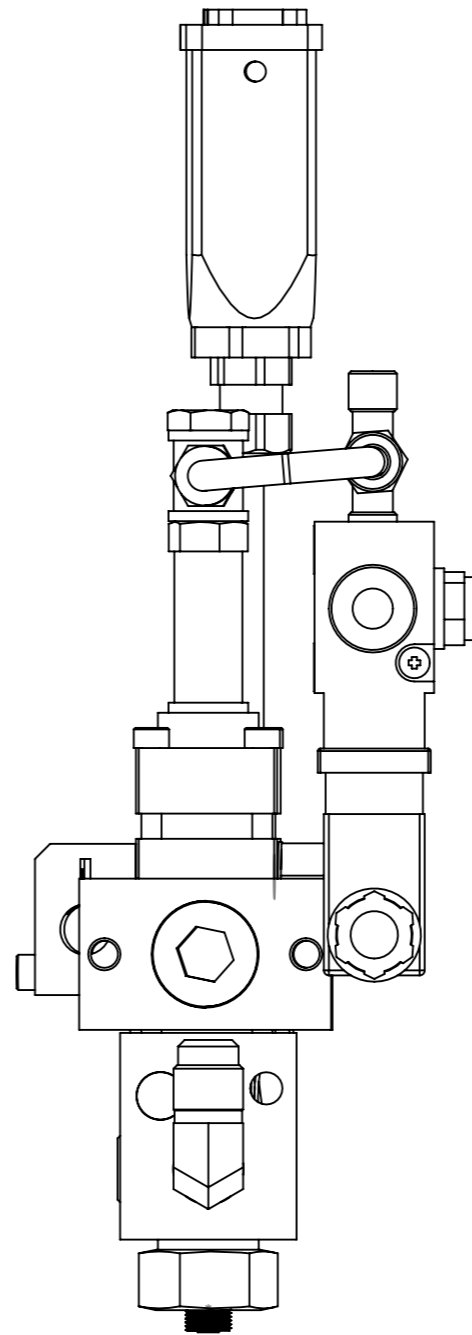
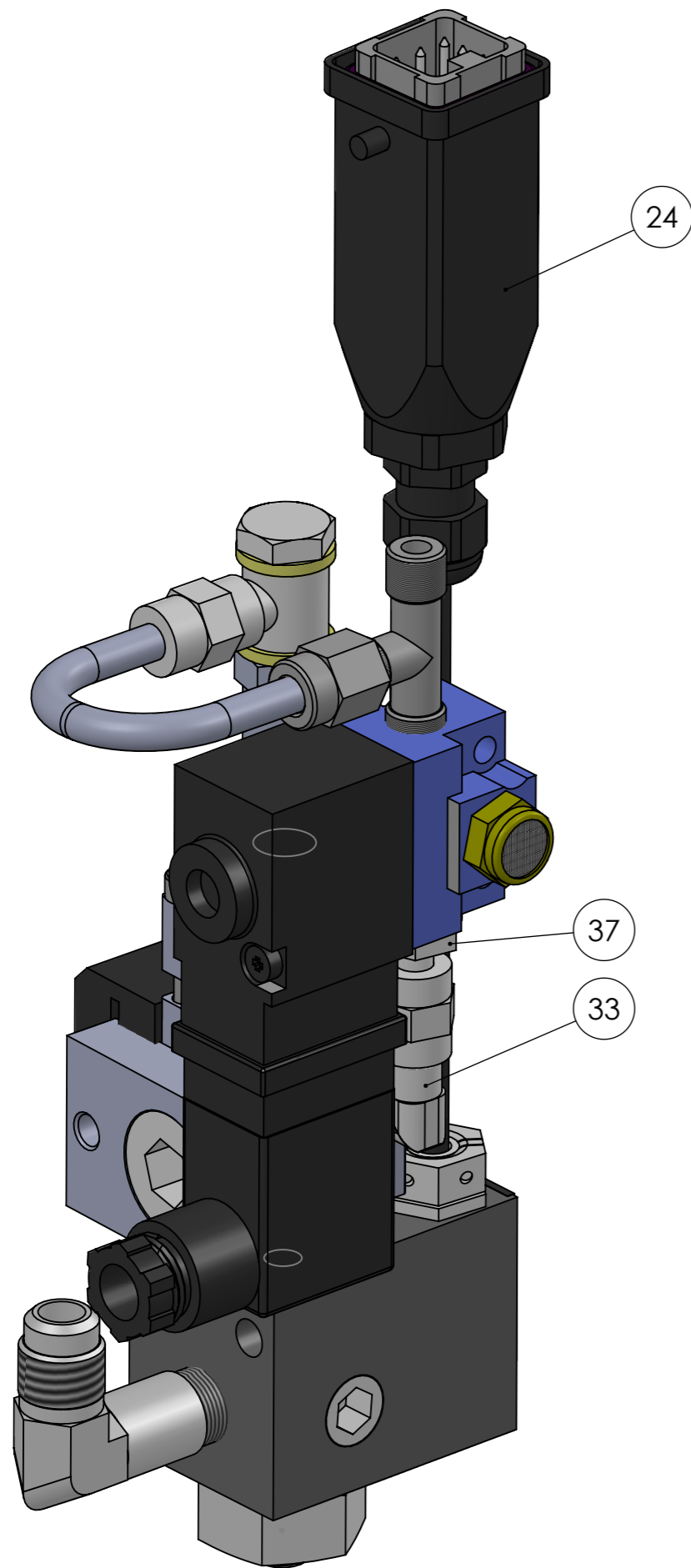
Mittwoch, 19. August 2015 09:38:16




POS-NR.	BENENNUNG	BESCHREIBUNG	MENGE
1	MO-253075	Luftzylinder HMEP23	1
2	MO-253058	Steuerunterteil ME/MP400/EP20	1
3	MO-262477	Luftkolben HM45 kompl.	1
4	MO-250244	O-Ring	1
5	DIN472 -8x0,8	Sicherungsring 8 x 0.8	1
6	MO-250628	Scheibe 3,1x7,9x1	1
7	MO-316849	O-Ring	1
8	MO-316848	O-Ring	1
9	MO-252727	Grundkörper HMEP20/21/23T	1
10	MO-253361	Stopfbuchschraube EP23	1
11	MO-252676	Wärmedämmring 25x22x8	1
12	MO-252213	Dichtring 3x7x4	1
13	MO-251197	Andruckstück EP/MB/ME	1
14	MO-254282	Druckfeder 1,2x4,8x9x4,89	1
15	8600.1406.00	Heizpatrone Ø3/8"x1½" 200W 230V	1
16	DIN6797-verz.-M3	Zahnscheibe M3 Erdungschr.	1
17	DIN912-verz.-M3x6	Zylinderschraube M3 x 6	3
18	MO-252212	Zylinderschraube EP20 M4x62	4
19	MO-251873	Verschlussschraube Pg 7	1
20	MO-252365	Düsenstock EP25T D2	1
21	MO-250592	Ü-Mutter M22x1,5	1
22	MO-252887	Druckfeder	1
23	MO-253052	Leimnippel 90° 9/16UNF-1/4NPT (α-a)	1
24	8800.1007.53	Anschlußkabel 8p MX-FE/KO	1
25	8440.1000.00	Keramikklemme 2p Zwerg	1
26	4020.5192.00	Deckel HM25/5N	1
27	4070.5158.52	Halter EP 25 kpl.	1
28	MO-250303	Verschlußschraube 1/4"NPTx10,3	2
29	3030.0008.00	Ringstück 6 - 1/8	1
30	3030.0007.00	Hohlschraube 1/8"	1
31	MO-253059.01	Steueroberteil ME/MP400/EP20	1
32	3031.0006.00	Dichtring Cu 1/8"	1
33	3030.0001.00	Winkelverschraubung C 1/8"-6 90°	1
34	3030.0005.00	Verlängerung 1/8a-1/8i	1
35	3030.0055.00	T-Verschraubung	1
36	3050.1000.00	3/2 Wege Magnetventil 24VDC	1
37	3030.0004.51	Einschraubstutzen 1/8"-10.5	1
38	3050.1057.00	Schalldämpfer 1/8" K	1
39	4010.7097.00	Halter HMEP23T	1
40	3022.1175.01	Verschlußverschraubung M16x1,5	1
41	3031.0002.02	Dichtring 1/8"-mL 80°C	3
42	3030.0186.02	Verlängerung i1/8"-a1/8"	1
43	3021.0000.06	Rohrbogen HMEP23	1

2				
1				
Nr.	Art der Änderung			Datum
Schutzvermerk nach ISO 16016 beachten / Refer to protection notice ISO 16016				
CAD	Datum	Name	 H. MORYL GMBH Klebertechnik Duderstädter Str. 21 D-40595 Düsseldorf Tel.: +49(211) 179056-00 Fax.: +49(211) 179056-01	
Gezeichnet	31.05.2016	SK		
Geprüft				
CAD-gez.	31.05.2016	SK		
Maßstab	1:1			MO-7148219.52 Blatt 1 von 2
Allgemeintoleranzen DIN 7168-m	Werkstoff:			
				Ersatz für
				Ersetzt durch

Mittwoch, 19. August 2015 09:38:16



2					
1					
Nr.	Art der Änderung			Datum	Name
Schutzvermerk nach ISO 16016 beachten / Refer to protection notice ISO 16016					
CAD	Datum	Name	 H. MORYL GMBH Klebertechnik	Duderstädter Str. 21 D-40595 Düsseldorf Tel.: +49(211) 179056-0 Fax.: +49(211) 179056-29	
Gezeichnet	31.05.2016	AGA			
Geprüft					
CAD-gez.	31.05.2016	AGA			
Maßstab	Auftragskopf HMEP23T-FE-MV			MO-7148219.52	
1:1				Blatt 2 von 2	
Allgemeintoleranzen DIN 7168-m	Werkstoff:			Ersatz für	
				Schaltplan:	