
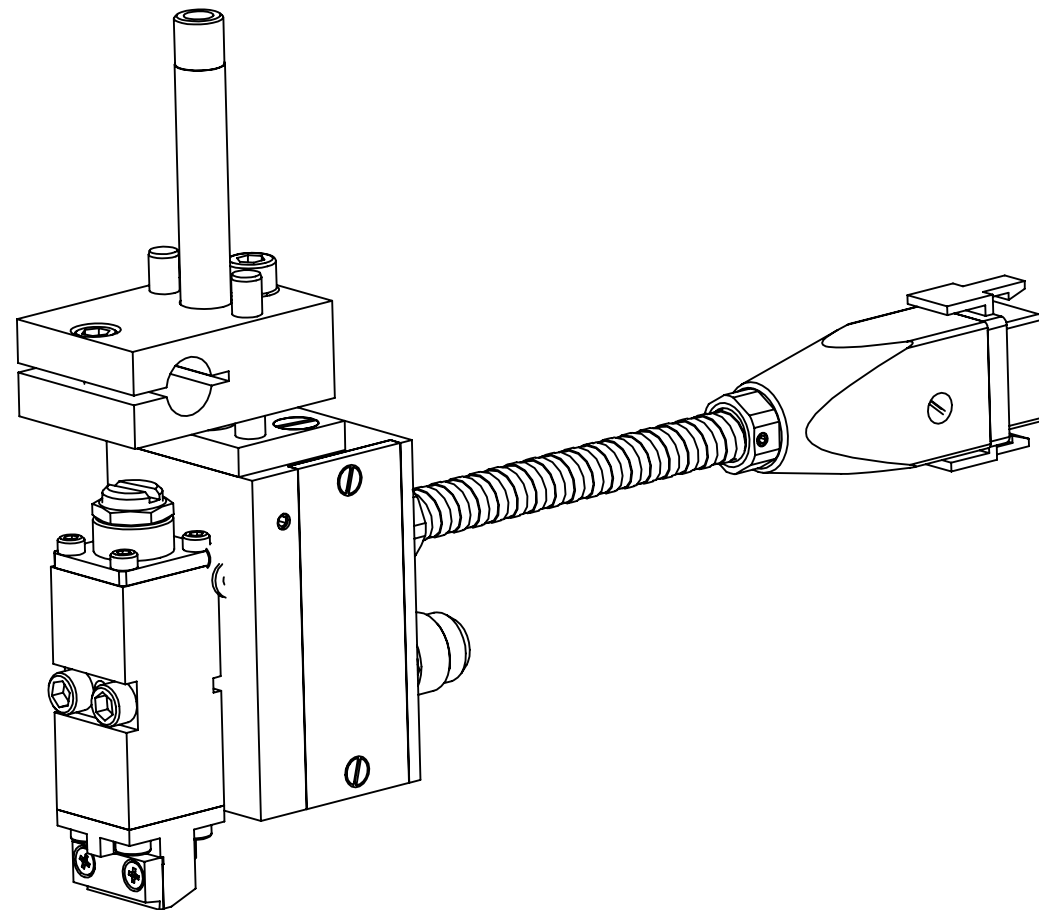
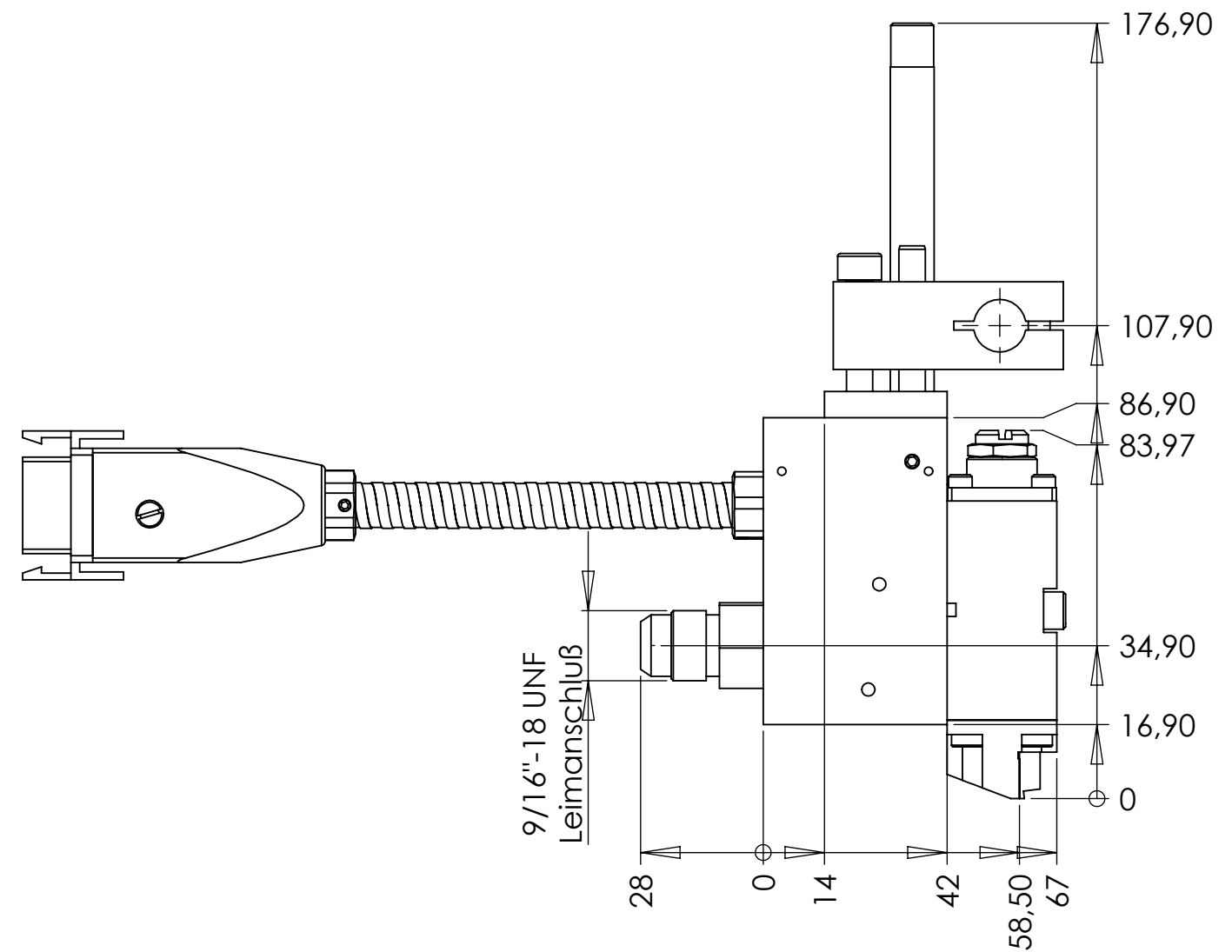
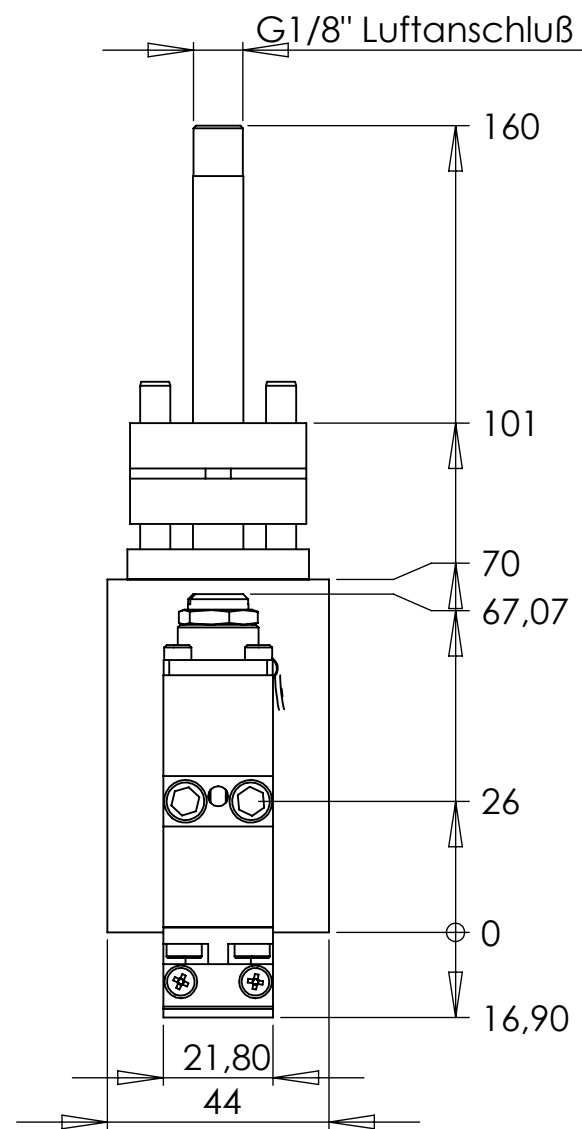



POS-NR.	BENENNUNG	BESCHREIBUNG	MENGE
1	1110.5150.51	Auftragsmodul M400 SD	1
2	1060.0001.551	Grundkörper M401/44-kpl.	1
3	4010.1075.00	Rohr 1/8" Ø10x100	1
4	8600.1622.00	Heizpatrone 10x33 230V 180W	1
5	DIN84-verz.-M3x5	Schlitzschraube M3 x 5	1
6	DIN6797-verz.-A3,2	Zahnscheibe M3	1
7	3022.1001.00	Leimnippel 0° 9/16"-9/16"	1
8	8800.1000.00	Cordset NI 120	1

2					
1					
Nr.	Art der Änderung			Datum	Name
<b>Schutzvermerk nach ISO 16016 beachten / Refer to protection notice ISO 16016</b>					
<b>CAD</b>	Datum	Name		<b>H. MORYL GMBH</b> Klebertechnik Duderstädter Str. 21 D-40595 Düsseldorf Tel.: +49(211) 75849-205 Fax.: +49(211) 75849-201	
Gezeichnet	20.03.2015	Dubs			
Geprüft					
CAD-gez.	20.03.2015	Dubs			
Maßstab	<b>Schlitzdüse M401/44SD</b>			<b>1011.5160.54</b> Blatt 1 von 2	
1:1				Ersatz für Ersetzt durch	
Allgemeintoleranzen DIN 7168-m	Werkstoff:				



CAD	Datum	Name	 <b>H. MORYL GMBH</b> Klebetechnik Duderstädter Str. 21 D-40595 Düsseldorf Tel.: +49(211) 75849-205 Fax.: +49(211) 75849-201
Gezeichnet	20.03.2015	KOS	
Geprüft			
CAD-gez.	20.03.2015	KOS	
Maßstab	1:1.5		<b>1011.5160.54</b> <b>Blatt 2 von 2</b>
Allgemeintoleranzen DIN 7168-m	Werkstoff:		