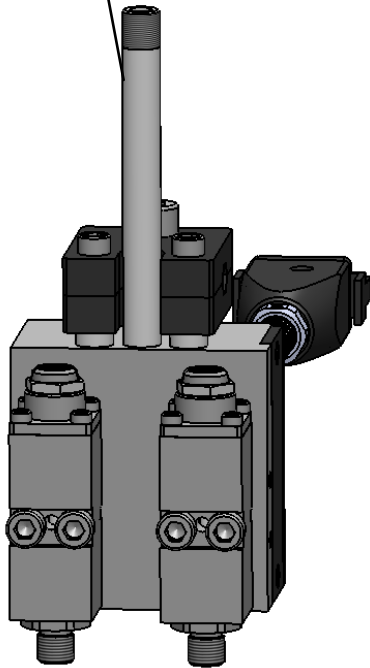
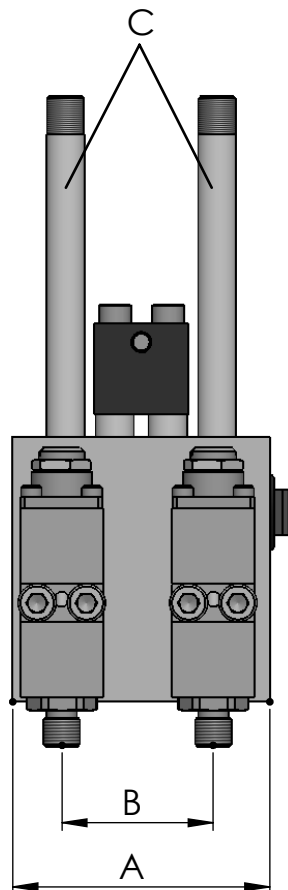
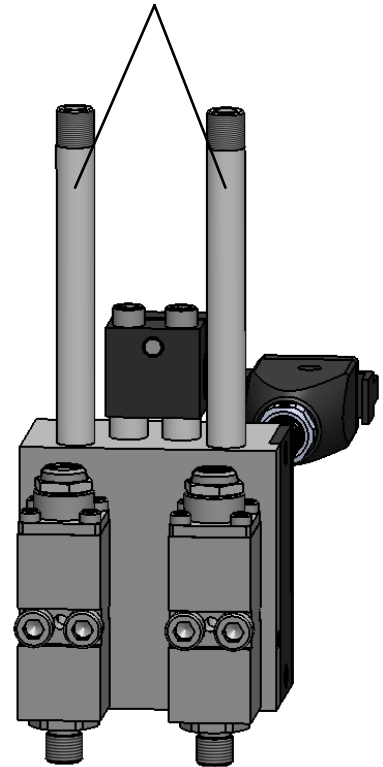


gemeinsame Luft



Einzelluft



M402/A-BC-3N-WD

Schwallwasser geschützt

Leimnippel von 3 Seiten
anschließbar

Ansteuerung der Module:

E oder EL = Einzelluft

Standardmäßig ist gemeinsame Luft

Stichmaß (Abstand der Module)

Baubreite, auf Wunsch: -F = mit Filter

-V = mit Schwenkplatten

2 moduliger Auftragskopf

Schutzvermerk nach ISO 16016 beachten / Refer to protection notice ISO 16016

H. Moryl GmbH

2 moduliger Auftragskopf

M402