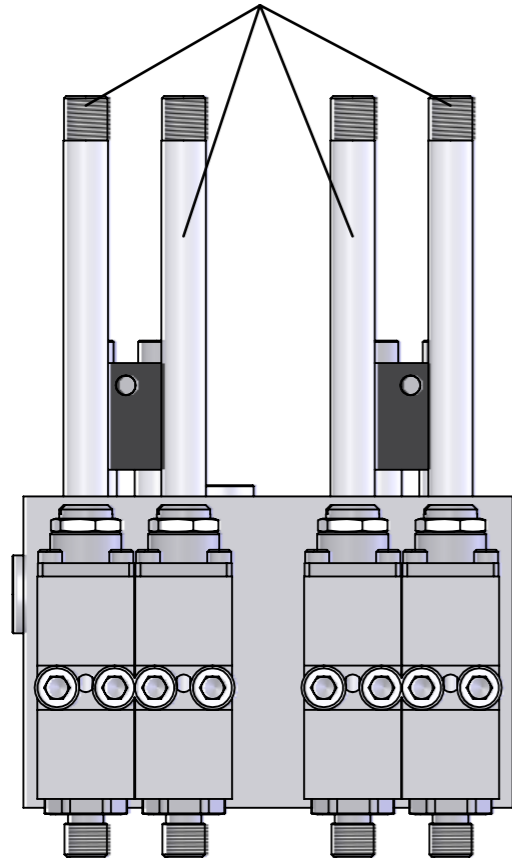
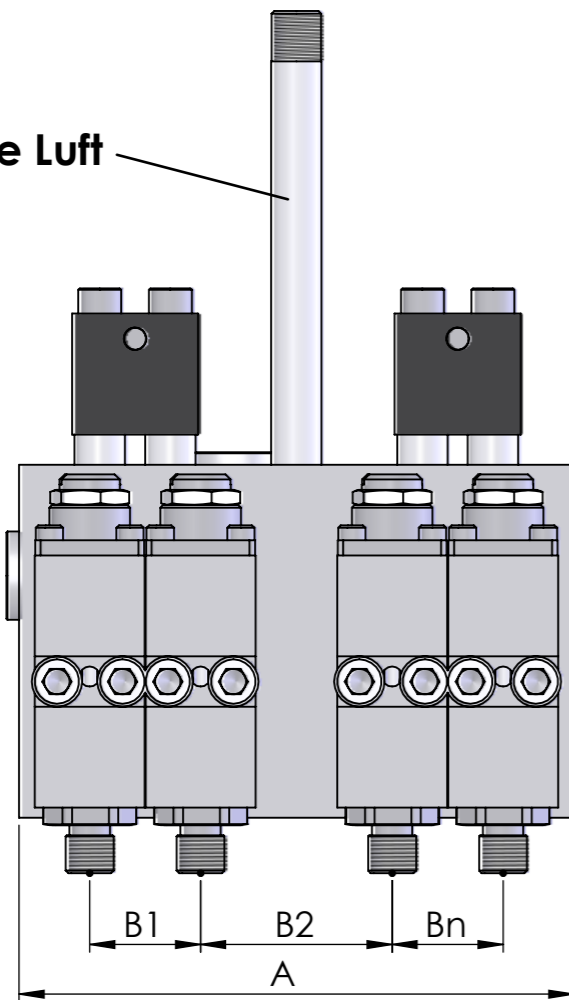


Einzelluft



gemeinsame Luft



M4xx/A-B1-B2-BnE-3N-WD

WD= Schwallwasser geschützt

3N= Leimnippel von 3 Seiten anschließbar

Ansteuerung der Module:
E oder **EL** = Einzelluft
Standardmäßig ist gemeinsame Luft

B1-B2-Bn = Stichmaß (auf Wunsch)

A= Baubreite, auf Wunsch: -F = mit Filter
-V = mit Schwenkplatten

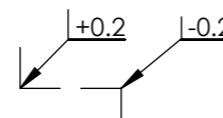
xx= Anzahl der Module (auf Wunsch)


M4= Auftragsmodul M400

***weitere Möglichkeiten:**

- Temperaturfühler in Ni120, PT100, FE/KO oder NTC Ausführung möglich
- mit Magnetventile

DIN 6784



2				
1				
Nr.	Art der Änderung			Datum
Schutzvermerk nach ISO 16016 beachten / Refer to protection notice ISO 16016				
CAD	Datum	Name	 H. MORYL GMBH Klebetechnik Duderstädter Str. 21 D-40595 Düsseldorf Tel.: +49(211) 179056-00 Fax.: +49(211) 179056-01	
Gezeichnet	16.11.2017	HM		
Geprüft				
CAD-gez.	16.11.2017	HM		
Maßstab	1:5		mehrmoduliger Auftragkopf	
Allgemeintoleranzen DIN 7168-m	Werkstoff:		M4xx Blatt 1 von 1	
			Ersatz für	
			Ersetzt durch	