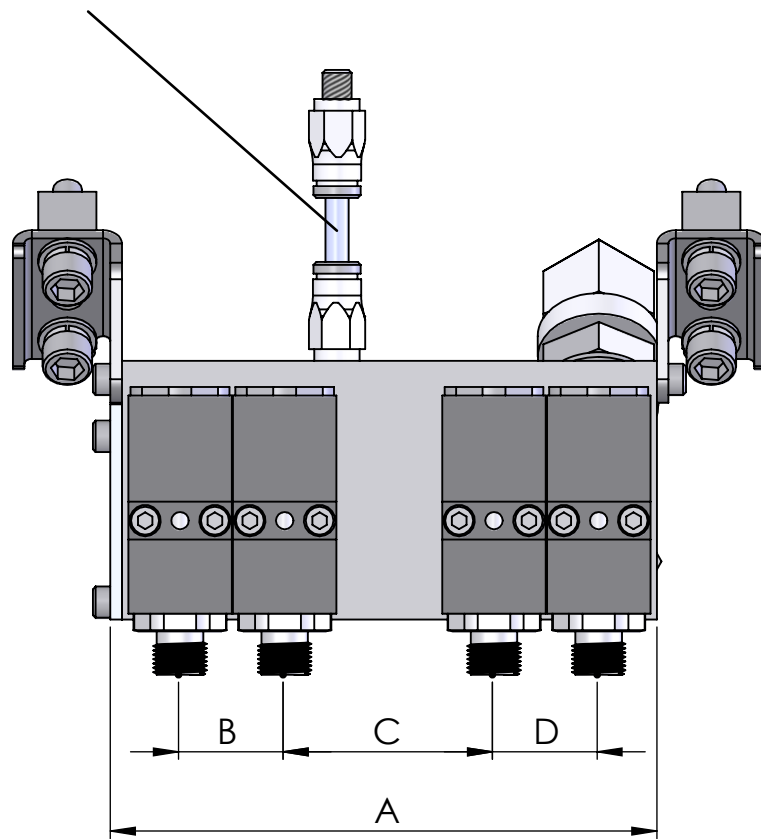
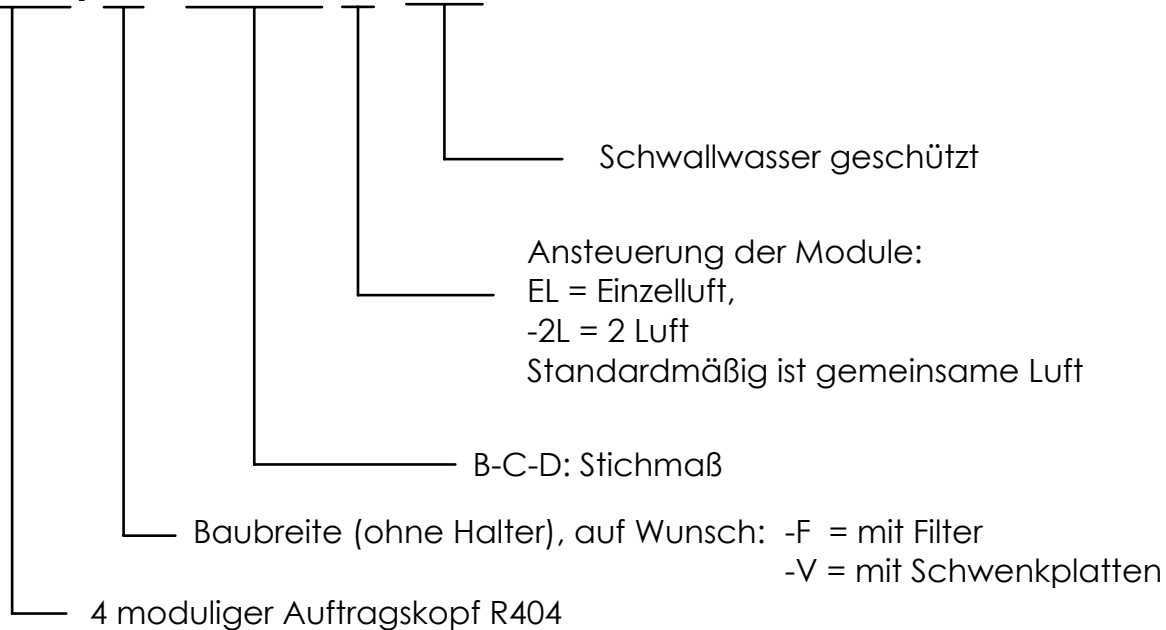


Ansteuerung der Module



R104/A-B-C-DE-WD



Schutzvermerk nach ISO 16016 beachten / Refer to protection notice ISO 16016