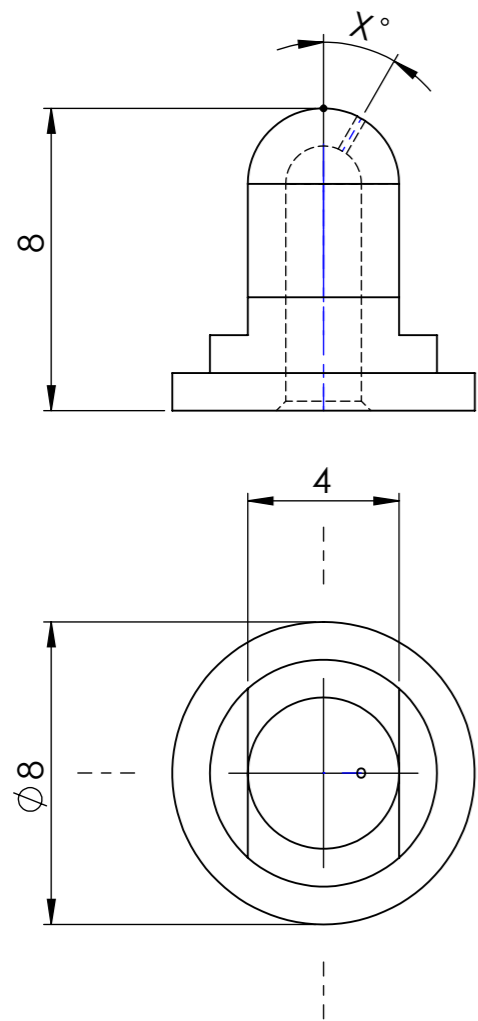
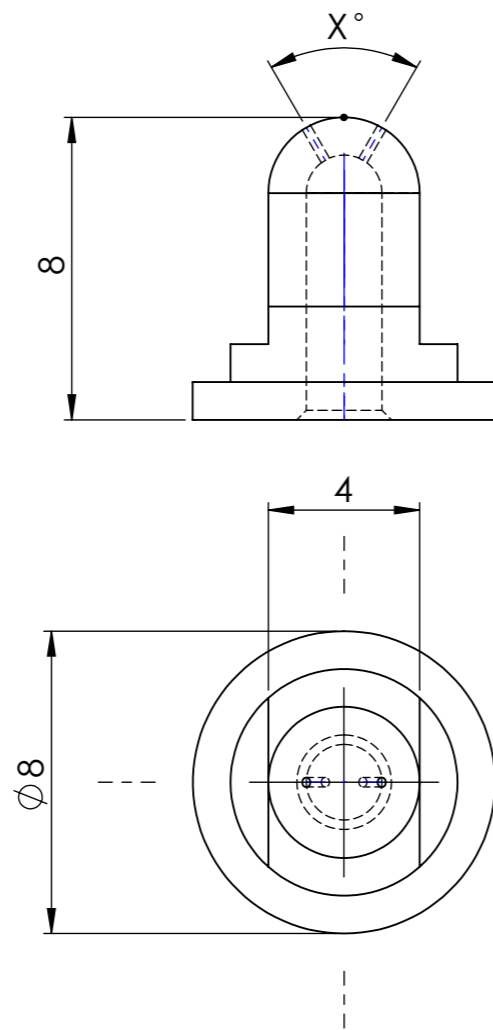


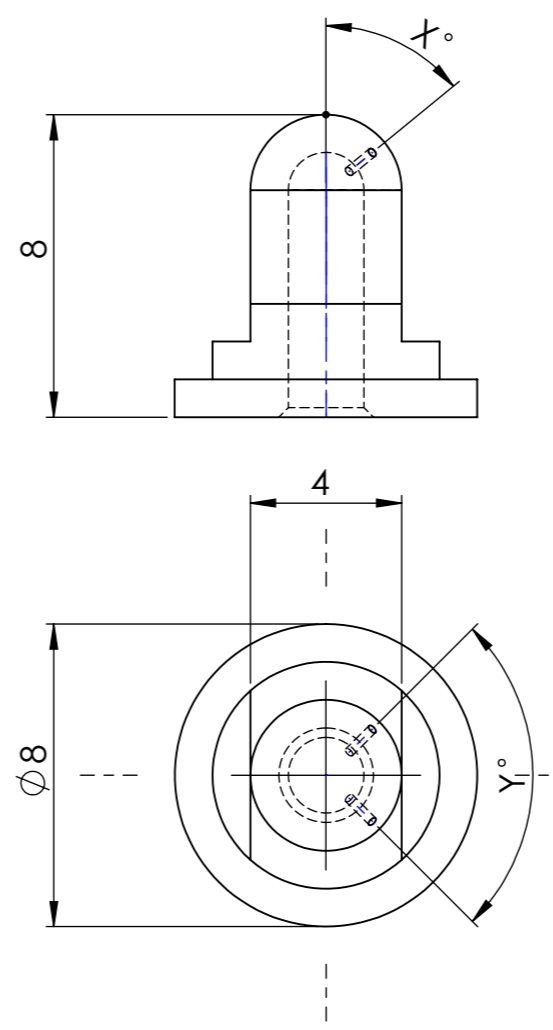
Typ 1.1



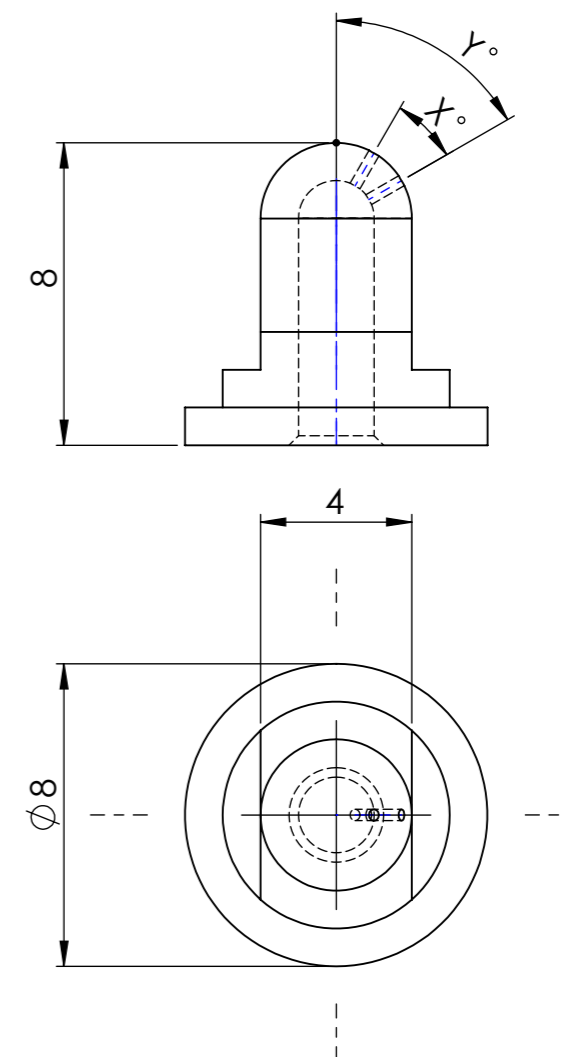
Typ 1.2a




Typ 1.2b



Typ 1.2c



Dienstag, 26. Juni 2018 15:05:55

|  |                  |      |  |                                      |      |
|--|------------------|------|--|--------------------------------------|------|
| 2  |                  |      |  |                                      |      |
| 1  |                  |      |  |                                      |      |
| Nr.  | Art der Änderung |      |  | Datum                                | Name |
| Schutzvermerk nach ISO 16016 beachten / Refer to protection notice ISO 16016 |                  |      |  |                                      |      |
| CAD  | Datum            | Name |  <b>H. MORYL GMBH</b><br>Klebetechnik<br>Duderstädter Str. 21<br>D-40595 Düsseldorf<br>Tel.: +49(211) 179056-00<br>Fax.: +49(211) 179056-01 |                                      |      |
| Gezeichnet   | 26.06.2018       | HM   |  |                                      |      |
| Geprüft  |                  |      |  |                                      |      |
| CAD-gez.   | 26.06.2018       | HM   |  |                                      |      |
| Maßstab  | 10:1             |      |  | <b>RB Düsen 294</b><br>Blatt 1 von 1 |      |
| Allgemeintoleranzen  | DIN 7168-m       |      |  |                                      |      |
| Werkstoff:   |                  |      | Ersatz für   |                                      |      |
|  |                  |      | Ersetzt durch  |                                      |      |